

Мебель для персонала "XTEN GLOSS"

Внимание! При комплектации рабочих мест из коллекции "XTEN GLOSS" используются шкафы, тумбы, приставки и дополнительные элементы из серии "XTEN"










Основные цвета ЛДСП: Дуб Сонома, Бук Туара, Дуб Юкон,






Белый, Сосна Эдмонт,

Металлокаркас: полированная нержавеющая сталь

Регион: Москва / Санкт-Петербург

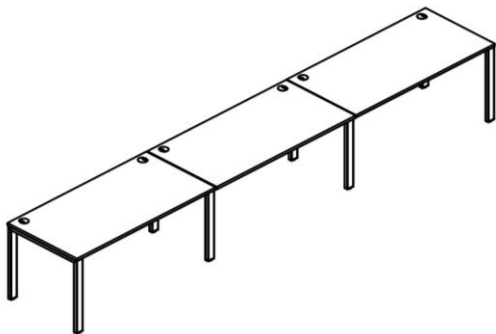
Цены в рублях на 12.02.2024

Изображение	Артикул	Габаритные размеры, мм (ШхГхВ)	Описание	Вес (кг)	Объем (м.куб.)	Цена
Столы письменные						
	XGST 127.1	1200x700x750		28,7	0,093	41 933
	XGST 147.1	1400x700x750		32,3	0,100	43 052
	XGST 167.1	1600x700x750		34,9	0,108	44 182
	XGCET 149.1 (L/R)	1400x900x750	Столешница из ЛДСП т. 25мм с кромкой ПВХ т. 2мм. Опоры металлокаркаса П-образной формы из полированной нержавеющей стали, труба 60x30x1,5мм с регулировкой внизу. Комплектуется двумя траверсами, цвет краски - хром.	34,3	0,110	43 818
	XGCET 169.1 (L/R)	1600x900x750		36,9	0,119	44 984
	XGCT 149.1 (L/R)	1400x900x750		33,8	0,110	43 731
	XGCT 169.1 (L/R)	1600x900x750		34,9	0,119	44 954
Столы угловые						
	XGCT 1415.1	1400x1500x750	Столешница из ЛДСП т. 25мм с кромкой ПВХ т. 2мм. Опоры металлокаркаса П-образной формы из полированной нержавеющей стали, труба 60x30x1,5мм с регулировкой внизу. Комплектуется двумя траверсами, цвет краски - хром.	51,14	0,164	65 576
	XGCT 1615.1	1600x1500x750		53,7	0,172	66 706
Брифинг-приставки						
	XGB 860.1	800x600x750	Столешница из ЛДСП т. 25мм с кромкой ПВХ т. 2мм. Опоры металлокаркаса П-образной формы из полированной нержавеющей стали, труба 60x30x1,5мм с регулировкой внизу. Комплектуется одной траверсой, цвет краски - хром.	18,8	0,064	22 524
	XGR 869.1	800x600x750	Столешница из ЛДСП т. 25мм с кромкой ПВХ т. 2мм. Опоры металлокаркаса П-образной формы из полированной нержавеющей стали, труба 60x30x1,5мм с регулировкой внизу. Комплектуется одной траверсой, цвет краски - хром. Арт. XGR 869 для стола XGET 169 Арт. XGR 889 для стола XGET 189.	19,5	0,065	22 890
	XGR 889.1	800x600x750		19,6	0,066	23 465
Столы руководителя						
	XGET 169.1	1600x867x750	Столешница из ЛДСП т. 25мм с кромкой ПВХ т. 2мм. Опоры металлокаркаса П-образной формы из полированной нержавеющей стали, труба 60x30x1,5мм с регулировкой внизу. Столешница комплектуется двумя траверсами, цвет краски - хром.	37,9	0,118	44 845
	XGET 189.1	1800x914x750		42,4	0,129	46 289
Фронтальные панели к одинарным столам						
	XGDST 127.1	1100x350x18	Панель из ЛДСП т. 18мм. с кромкой ПВХ т. 2мм, комплектуется кронштейнами из металла т.3мм. Габариты фронтальной панели с кронштейнами - 1114/1314/1514/1714x95x350	5,2	0,014	3 342
	XGDST 147.1	1300x350x18		5,7	0,016	3 519
	XGDST 167.1	1500x350x18		7,2	0,016	3 695
	XGDST 187.1	1700x350x18		8,2	0,021	3 870
Конференц-стол						
	XGSCT 2714.1	2764x1406x750	Столешница из ЛДСП т. 25мм с металлическими прямоугольными заглушками (кабель-каналами) в центре каждой столешницы. Опоры металлокаркаса П-образной формы из полированной нержавеющей стали, труба 60x30x1,5мм с регулировкой внизу. Каждая столешница комплектуется четырьмя траверсами, цвет краски - хром.	108,1	0,630	125 275

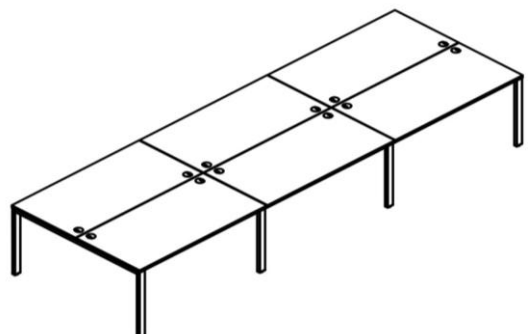
Рабочие станции						
	XGWST 2470.1	2406x700x750	Столешница из ЛДСП т. 25мм с кромкой ПВХ т. 2мм. Опоры металлокаркаса П-образной формы из полированной нержавеющей стали, труба 60x30x1,5мм с регулировкой внизу. Каждая столешница комплектуется двумя траверсами, цвет краски - хром..	54,4	0,211	72 927
	XGWST 2870.1	2806x700x750		61,5	0,227	75 166
	XGWST 3270.1	3206x700x750	Рекомендуем комплектовать рабочие станции настольными экранами серий XTEN, RAND ACOUSTIC и RAND LITE	66,6	0,242	77 425
	XIGST 1270.1	1200x700x750	Столешница из ЛДСП т. 25мм с кромкой ПВХ т. 2мм. Опора промежуточная из трубы 60x30x1,5мм с регулировкой внизу. Столешница комплектуется двумя траверсами. Применяется для увеличения длины и количества рабочих мест станции XGWST **70. Необходимо использовать как вставку в среднюю часть рабочей станции. Допускается одновременное использование неограниченного количества элементов.	30,3	0,130	30 995
	XIGST 1470.1	1400x700x750		34,4	0,140	32 114
	XIGST 1670.1	1600x700x750	Рекомендуем комплектовать рабочие станции настольными экранами серий XTEN, RAND ACOUSTIC и RAND LITE	37,5	0,160	33 244
	XGWST 1214.1	1200x1406x750	Столешница из ЛДСП т. 25мм с кромкой ПВХ т. 2мм. Опоры металлокаркаса П-образной формы из полированной нержавеющей стали, труба 60x30x1,5мм с регулировкой внизу. Каждая столешница комплектуется двумя траверсами, цвет краски - хром.	51,8	0,182	62 443
	XGWST 1414.1	1400x1406x750		58,8	0,197	64 682
	XGWST 1614.1	1600x1406x750	Рекомендуем комплектовать рабочие станции настольными экранами серий XTEN, RAND ACOUSTIC и RAND LITE.	64,0	0,212	66 941
	XIGWST 1214.1	1200x1406x750	Столешница из ЛДСП т. 25мм с кромкой ПВХ т. 2мм. Опора промежуточная из трубы 60x30x1,5мм с регулировкой внизу. Каждая столешница комплектуется двумя траверсами. Применяется для увеличения длины и количества рабочих мест станции XGWST 1*14. Необходимо использовать как вставку в среднюю часть рабочей станции. Допускается одновременное использование неограниченного количества элементов.	57,9	0,280	53 526
	XIGWST 1414.1	1400x1406x750		66,1	0,300	55 765
	XIGWST 1614.1	1600x1406x750	Рекомендуем комплектовать рабочие станции настольными экранами серий XTEN, RAND ACOUSTIC и RAND LITE.	72,4	0,320	58 024
	XGWST 2414.1	2406x1406x750	Столешница из ЛДСП т. 25мм с кромкой ПВХ т. 2мм. Опоры металлокаркаса П-образной формы из полированной нержавеющей стали, труба 60x30x1,5мм с регулировкой внизу. Каждая столешница комплектуется двумя траверсами, цвет краски - хром.	100,3	0,690	115 969
	XGWST 2814.1	2806x1406x750		114,6	0,690	120 446
	XGWST 3214.1	3206x1406x750	Рекомендуем комплектовать рабочие станции настольными экранами серий XTEN, RAND ACOUSTIC и RAND LITE.	124,8	0,690	124 965

Варианты комплектации

XGWST 2870.1 + XIGST 1470.1



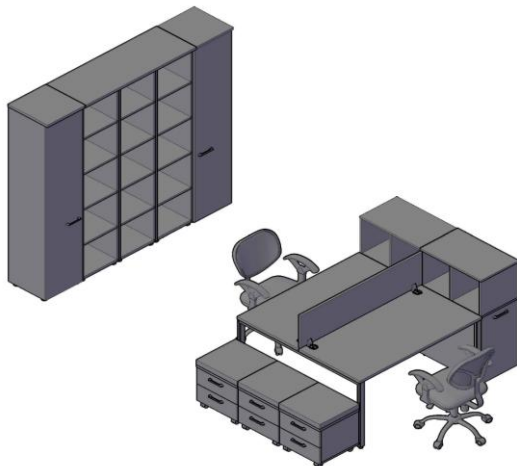
XGWST 2814.1 + XIGWST 1414.1



Комбинации элементов

Оперативная мебель XTEN GLOSS

Комбинация №1

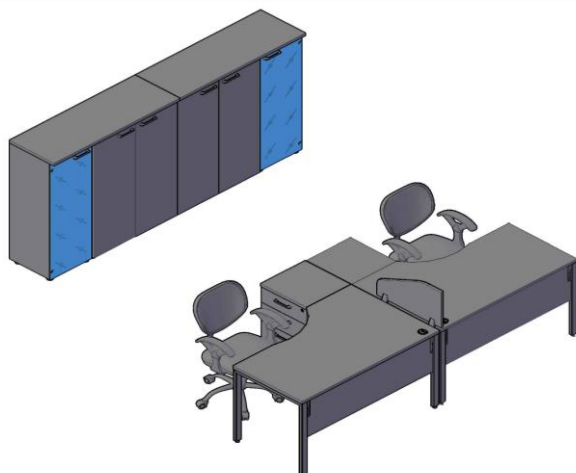


Цена: 167 092,00

Наименование/Артикул	Цена
XGWST 1414.1 - 1 шт.	64 682
XBP 143 - 1 шт.	4 050
XDLS 720 - 2 шт.	16 747
XOS 700 - 2 шт.	9 945
XMC-2D - 3 шт.	20 846
XHC 42 - 3 шт.	23 353
XHC 42.1 - 2 шт.	24 882
XTP 128 - 1 шт.	2 587

Оперативная мебель XTEN GLOSS

Комбинация №2

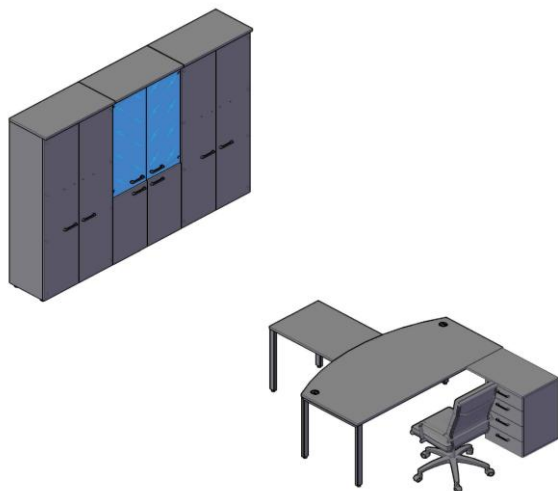


Цена: 169 293,00

Наименование/Артикул	Цена
XGCET 149.1 (L/R) - 2 шт.	87 636
XGDST 147.1 - 2 шт.	7 038
XLC-4D.1 - 2 шт.	22 305
XBL 653 - 1 шт.	2 984
XMC 85.1 - 2 шт.	26 536
XMC 42.2 - 2 шт.	17 620
XTP 128 - 2 шт.	5 174

Оперативная мебель XTEN GLOSS

Комбинация №3



Цена: 140 359,00

Наименование/Артикул	Цена
XGET 189.1 - 1 шт.	46 289
XGR 889.1 - 1 шт.	23 465
XLC-4D.2 - 1 шт.	11 818
XCW 85 - 1 шт.	17 971
XHC 85.2 - 1 шт.	20 909
XHC 85.3 - 1 шт.	19 907