

## Акустические экраны RAND Acoustic со штыревыми кронштейнами

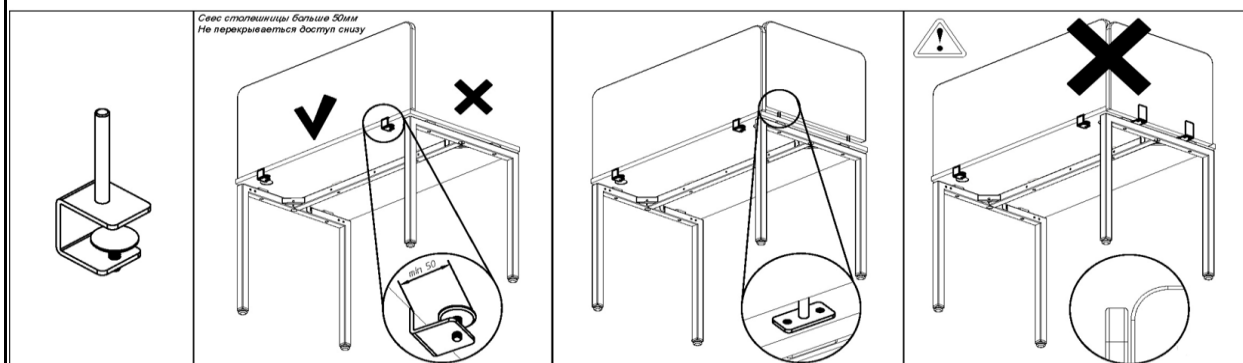
Цвета: Bravo blue, Bravo grey, Тетро 7 (Синий), Тетро 8 (Зеленый), Тетро 9 (Графит), Тетро 10 (Серый), Красный 26-22, Зеленый С-30, Синий С-06

Москва/Санкт-Петербург

Цены в рублях на 01.01.2026

Изображение	Артикул	Габаритные размеры	Описание	Вес (кг)	Объем (м.куб.)	Цена
<b>Экраны фронтальные высотой 500 мм</b>						
	XAFP 1250	1200x30x500	Экраны фронтальные звукопоглощающие выполнены на основе ЛДСП и звукопоглощающего слоя пенополиуретана с каждой стороны. Внешняя обивка – высокопрочная мебельная ткань из 100% полиэстера. Экраны комплектуются специальными штыревыми кронштейнами со струбиной для крепления к передней части столешницы. Толщина металла струбины – 4 мм, диаметр штыря – 10 мм.	8,02	0,023	6 149
	XAFP 1365*	1360x30x500		9,00	0,026	6 874
	XAFP 1450	1400x30x500		8,52	0,027	6 874
	XAFP 1565*	1560x30x500		12,00	0,029	7 430
	XAFP 1650	1600x30x500		9,72	0,030	7 430
	XAFP 1765*	1760x30x500		13,50	0,033	7 983
<b>Экраны фронтальные высотой 600 мм</b>						
	XAFP 1260	1200x30x600	Экраны фронтальные звукопоглощающие выполнены на основе ЛДСП и звукопоглощающего слоя пенополиуретана с каждой стороны. Внешняя обивка – высокопрочная мебельная ткань из 100% полиэстера. Экраны комплектуются специальными штыревыми кронштейнами со струбиной для крепления к передней части столешницы. Толщина металла струбины – 4 мм, диаметр штыря – 10 мм.	8,22	0,027	6 657
	XAFP 1366*	1360x30x600		9,50	0,031	7 171
	XAFP 1460	1400x30x600		9,72	0,031	7 171
	XAFP 1566*	1560x30x600		12,50	0,035	8 031
	XAFP 1660	1600x30x600		11,52	0,036	8 031
	XAFP 1766*	1760x30x600		13,00	0,039	8 889
<b>Экраны торцевые высотой 500 мм</b>						
	XASP 550	560x30x500	Экраны торцевые звукопоглощающие выполнены на основе ЛДСП и звукопоглощающего слоя пенополиуретана с каждой стороны. Внешняя обивка – высокопрочная мебельная ткань из 100% полиэстера. Экраны комплектуются специальными штыревыми кронштейнами для крепления к боковой стороне столешницы. Толщина металла в основании кронштейна – 4 мм, диаметр штыря – 10 мм.	4,15	0,009	3 825
	XASP 650	660x30x500		4,75	0,011	4 338
	XASP 750*	760x30x500		5,350	0,014	4 852
	XASP 850	860x30x500		6,06	0,015	4 962
<b>Экраны торцевые высотой 600 мм</b>						
	XASP 560	560x30x600	Экраны торцевые звукопоглощающие выполнены на основе ЛДСП и звукопоглощающего слоя пенополиуретана с каждой стороны. Внешняя обивка – высокопрочная мебельная ткань из 100% полиэстера. Экраны комплектуются специальными штыревыми кронштейнами для крепления к боковой стороне столешницы. Толщина металла в основании кронштейна – 4 мм, диаметр штыря – 10 мм.	4,75	0,011	4 233
	XASP 660	660x30x600		5,55	0,013	4 550
	XASP 760*	760x30x600		6,45	0,017	4 935
	XASP 860	860x30x600		7,16	0,018	5 216

### Техническая информация по установке кронштейна струбина



### Таблица соответствия серий для кронштейна струбина

	Фронтальный экран	Боковой экран	Фронтальный экран для рабочей станции	Боковой экран для рабочей станции
EDIS	✓		✓	
IMAGO	✓			
IMAGO-M	✓	✓		
IMAGO-S				
LOFTIS	✓			
OFFIX NEW	✓	✓		
SIMPLE	✓			
WAVE	✓		✓	
XTEN	✓		✓	
XTEN-GLOSS	✓		✓	
XTEN-M				
XTEN-S	✓		✓	
XTEN-Q	✓		✓	
XTEN-UP	✓	✓		

Экраны, отмеченные \*, адаптированы по длине к столам серии LOFTIS и рекомендованы для применения именно с данной коллекцией



# ДИРЕКТОР

# RAND

ACOUSTIC

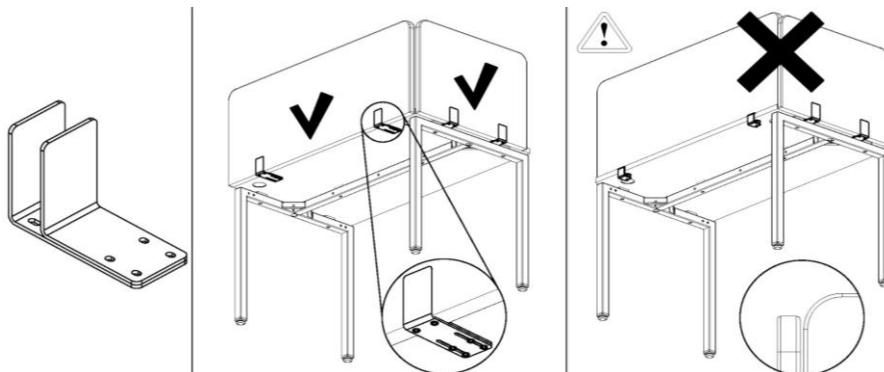
## Акустические экраны RAND Acoustic с универсальными кронштейнами

(установка боковых экранов без сверления столешниц сверху)

Цвета: Bravo blue, Bravo grey, Тетро 8 (Зеленый), Тетро 7 (Синий), Тетро 10 (Серый), Тетро 9 (Графит), Красный 26-22, Зеленый С-30, Синий С-06

Изображение	Артикул	Габаритные размеры	Описание	Вес (кг)	Объем (м.куб.)	Цена
<b>Экраны фронтальные высотой 500 мм</b>						
	XAFP 1250.1	1200x30x500	Экраны фронтальные звукопоглощающие выполнены на основе ЛДСП и звукопоглощающего слоя пенополиуретана с каждой стороны. Внешняя обивка – высокопрочная мебельная ткань из 100% полиэстера. Экраны комплектуются специальными кронштейнами, состоящими из 2-х внешних и 2-х внутренних уголков для крепления к столешнице. Толщина металла уголков – 3 мм.	8,60	0,023	6 564
	XAFP 1450.1	1400x30x500		9,10	0,027	7 289
	XAFP 1650.1	1600x30x500		10,30	0,030	7 844
<b>Экраны фронтальные высотой 600 мм</b>						
	XAFP 1260.1	1200x30x600	Экраны фронтальные звукопоглощающие выполнены на основе ЛДСП и звукопоглощающего слоя пенополиуретана с каждой стороны. Внешняя обивка – высокопрочная мебельная ткань из 100% полиэстера. Экраны комплектуются специальными кронштейнами, состоящими из 2-х внешних и 2-х внутренних уголков для крепления к столешнице. Толщина металла уголков – 3 мм.	8,80	0,027	7 072
	XAFP 1460.1	1400x30x600		10,30	0,031	7 586
	XAFP 1660.1	1600x30x600		12,10	0,036	8 446
<b>Экраны торцевые высотой 500 мм</b>						
	XASP 550.1	560x30x500	Экраны торцевые звукопоглощающие выполнены на основе ЛДСП и звукопоглощающего слоя пенополиуретана с каждой стороны. Внешняя обивка – высокопрочная мебельная ткань из 100% полиэстера. Экраны комплектуются специальными кронштейнами, состоящими из 2-х внешних и 2-х внутренних уголков для крепления к столешнице. Толщина металла уголков – 3 мм.	5,00	0,010	4 328
	XASP 650.1	660x30x500		5,60	0,012	4 841
	XASP 850.1	860x30x500		6,90	0,016	5 465
<b>Экраны торцевые высотой 600 мм</b>						
	XASP 560.1	560x30x600	Экраны торцевые звукопоглощающие выполнены на основе ЛДСП и звукопоглощающего слоя пенополиуретана с каждой стороны. Внешняя обивка – высокопрочная мебельная ткань из 100% полиэстера. Экраны комплектуются специальными кронштейнами, состоящими из 2-х внешних и 2-х внутренних уголков для крепления к столешнице. Толщина металла уголков – 3 мм.	5,60	0,012	4 736
	XASP 660.1	660x30x600		6,40	0,014	5 053
	XASP 860.1	860x30x600		8,01	0,019	5 719

### Техническая информация по установке кронштейна-уголка



### Таблица соответствия серий для кронштейна-уголка

	Фронтальный экран	Боковой экран	Фронтальный экран для рабочей станции	Боковой экран для рабочей станции
EDIS	✓	✓		✓
IMAGO	✓			-
IMAGO-M	✓	✓		-
IMAGO-S	✓	✓		-
OFFIX NEW	✓	✓		-
SIMPLE	✓			-
WAVE	✓	✓		✓
XTEN	✓	✓		✓
XTEN-GLOSS	✓			-
XTEN-M	✓	✓		-
XTEN-S	✓	✓		✓
XTEN-Q	✓	✓		✓
XTEN-UP	✓			-

Экраны, отмеченные \*, адаптированы по длине к столам серии LOFTIS и рекомендованы для применения именно с данной коллекцией



# ДИРЕКТОР









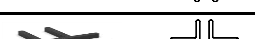
# RAND ACOUSTIC

## Акустические напольные перегородки RAND Acoustic с фетровыми опорами

Ткань рогожка ТЕМПО - Темро 7 (Синий), Темро 9 (Графит), Темро 10 (Серый), Темро 14 (Желтый), Темро 21 (Зеленый)

Ткань рогожка КИТОН - Китон 01 (Бежевый), Китон 03 (Желтый), Китон 07 (Черный), Китон 08 (Зеленый), Китон 09 (Оранжевый), Китон 11 (Синий)

Изображение	Артикул	Габаритные размеры	Описание	Вес (кг)	Объем (м.куб.)	Цена
<b>Акустические напольные перегородки высотой 1200</b>						
	RA.F-70/120	700x28x1200	Акустическая напольная перегородка с закругленными углами в верхней части, радиус закругления 90мм. Перегородка выполнена на основе ЛДСП т.16мм и звукопоглощающего слоя с каждой стороны (изолон). Внешняя обивка – высокопрочная мебельная ткань-рогожка. Комплектуется металлическими опорами с фетровыми наконечниками, толщина металла 5мм, цвет - Серый. Упаковка перегородки в пленку и гофркартон.	18,0	0,045	13 126
	RA.F-80/120	800x28x1200		19,0	0,050	13 573
	RA.F-100/120	1000x28x1200		22,0	0,060	14 249
	RA.F-120/120	1200x28x1200		24,0	0,070	15 176
	RA.F-140/120	1400x28x1200		27,0	0,081	17 700
<b>Акустические напольные перегородки высотой 1400</b>						
	RA.F-70/140	700x28x1400	Акустическая напольная перегородка с закругленными углами в верхней части, радиус закругления 90мм. Перегородка выполнена на основе ЛДСП т.16мм и звукопоглощающего слоя с каждой стороны (изолон). Внешняя обивка – высокопрочная мебельная ткань-рогожка. Комплектуется металлическими опорами с фетровыми наконечниками, толщина металла 5мм, цвет - Серый. Упаковка перегородки в пленку и гофркартон.	20,0	0,051	14 426
	RA.F-80/140	800x28x1400		21,0	0,057	14 894
	RA.F-100/140	1000x28x1400		24,0	0,069	15 760
	RA.F-120/140	1200x28x1400		29,5	0,081	16 676
	RA.F-140/140	1400x28x1400		30,0	0,093	18 200
<b>Акустические напольные перегородки высотой 1500</b>						
	RA.F-70/150	700x28x1500	Акустическая напольная перегородка с закругленными углами в верхней части, радиус закругления 90мм. Перегородка выполнена на основе ЛДСП т.16мм и звукопоглощающего слоя с каждой стороны (изолон). Внешняя обивка – высокопрочная мебельная ткань-рогожка. Комплектуется металлическими опорами с фетровыми наконечниками, толщина металла 5мм, цвет - Серый. Упаковка перегородки в пленку и гофркартон.	21,0	0,054	15 142
	RA.F-80/150	800x28x1500		22,0	0,060	15 726
	RA.F-100/150	1000x28x1500		25,0	0,073	16 454
	RA.F-120/150	1200x28x1500		28,0	0,086	17 339
	RA.F-140/150	1400x28x1500		32,0	0,099	24 288
<b>Акустические напольные перегородки высотой 1600</b>						
	RA.F-70/160	700x28x1600	Акустическая напольная перегородка с закругленными углами в верхней части, радиус закругления 90мм. Перегородка выполнена на основе ЛДСП т.16мм и звукопоглощающего слоя с каждой стороны (изолон). Внешняя обивка – высокопрочная мебельная ткань-рогожка. Комплектуется металлическими опорами с фетровыми наконечниками, толщина металла 5мм, цвет - Серый. Упаковка перегородки в пленку и гофркартон.	22,0	0,057	15 952
	RA.F-80/160	800x28x1600		23,0	0,064	16 444
	RA.F-100/160	1000x28x1600		26,0	0,078	17 317
	RA.F-120/160	1200x28x1600		29,0	0,091	18 348
	RA.F-140/160	1400x28x1600		33,0	0,105	25 743
<b>Акустические напольные перегородки высотой 1800</b>						
	RA.F-70/180	700x28x1800	Акустическая напольная перегородка с закругленными углами в верхней части, радиус закругления 90мм. Перегородка выполнена на основе ЛДСП т.16мм и звукопоглощающего слоя с каждой стороны (изолон). Внешняя обивка – высокопрочная мебельная ткань-рогожка. Комплектуется металлическими опорами с фетровыми наконечниками, толщина металла 5мм, цвет - Серый. Упаковка перегородки в пленку и гофркартон.	22,0	0,063	17 385
	RA.F-80/180	800x28x1800		24,0	0,071	18 012
	RA.F-100/180	1000x28x1800		28,0	0,086	19 133
	RA.F-120/180	1200x28x1800		32,0	0,102	20 196
	RA.F-140/180	1400x28x1800		36,0	0,117	28 432

Акустические напольные перегородки со скосом высотой 1200						
	RA.S.F-70/120	700x28x1200	Акустическая напольная перегородка со скосом и с закругленными углами в верхней части, радиус закругления 90мм. Перегородка выполнена на основе ЛДСП т.16мм и звукопоглощающего слоя с каждой стороны (изолон). Внешняя обивка – высокопрочная мебельная ткань-рогожка. Комплектуется металлическими опорами с фетровыми наконечниками, толщина металла 5мм, цвет - Серый. Упаковка перегородки в пленку и гофркартон.	16,0	0,045	12 883
	RA.S.F-80/120	800x28x1200		17,0	0,050	13 321
	RA.S.F-100/120	1000x28x1200		20,0	0,060	13 972
	RA.S.F-120/120	1200x28x1200		22,0	0,070	14 875
	RA.S.F-140/120	1400x28x1200		27,0	0,081	17 324
Акустические напольные перегородки со скосом высотой 1400						
	RA.S.F-70/140	700x28x1400	Акустическая напольная перегородка со скосом и с закругленными углами в верхней части, радиус закругления 90мм. Перегородка выполнена на основе ЛДСП т.16мм и звукопоглощающего слоя с каждой стороны (изолон). Внешняя обивка – высокопрочная мебельная ткань-рогожка. Комплектуется металлическими опорами с фетровыми наконечниками, толщина металла 5мм, цвет - Серый. Упаковка перегородки в пленку и гофркартон.	18,0	0,051	14 147
	RA.S.F-80/140	800x28x1400		19,0	0,057	14 606
	RA.S.F-100/140	1000x28x1400		22,0	0,069	15 443
	RA.S.F-120/140	1200x28x1400		25,0	0,081	16 333
	RA.S.F-140/140	1400x28x1400		28,0	0,093	17 813
Акустические напольные перегородки со скосом высотой 1500						
	RA.S.F-70/150	700x28x1500	Акустическая напольная перегородка со скосом и с закругленными углами в верхней части, радиус закругления 90мм. Перегородка выполнена на основе ЛДСП т.16мм и звукопоглощающего слоя с каждой стороны (изолон). Внешняя обивка – высокопрочная мебельная ткань-рогожка. Комплектуется металлическими опорами с фетровыми наконечниками, толщина металла 5мм, цвет - Серый. Упаковка перегородки в пленку и гофркартон.	19,0	0,054	14 845
	RA.S.F-80/150	800x28x1500		20,0	0,060	15 409
	RA.S.F-100/150	1000x28x1500		23,0	0,073	16 116
	RA.S.F-120/150	1200x28x1500		26,0	0,086	16 975
	RA.S.F-140/150	1400x28x1500		30,0	0,099	23 719
Акустические напольные перегородки со скосом высотой 1600						
	RA.S.F-70/160	700x28x1600	Акустическая напольная перегородка со скосом и с закругленными углами в верхней части, радиус закругления 90мм. Перегородка выполнена на основе ЛДСП т.16мм и звукопоглощающего слоя с каждой стороны (изолон). Внешняя обивка – высокопрочная мебельная ткань-рогожка. Комплектуется металлическими опорами с фетровыми наконечниками, толщина металла 5мм, цвет - Серый. Упаковка перегородки в пленку и гофркартон.	20,0	0,057	15 627
	RA.S.F-80/160	800x28x1600		21,0	0,064	16 104
	RA.S.F-100/160	1000x28x1600		24,0	0,078	16 952
	RA.S.F-120/160	1200x28x1600		27,0	0,091	17 957
	RA.S.F-140/160	1400x28x1600		31,0	0,105	25 133
Акустические напольные перегородки со скосом высотой 1800						
	RA.S.F-70/180	700x28x1800	Акустическая напольная перегородка со скосом и с закругленными углами в верхней части, радиус закругления 90мм. Перегородка выполнена на основе ЛДСП т.16мм и звукопоглощающего слоя с каждой стороны (изолон). Внешняя обивка – высокопрочная мебельная ткань-рогожка. Комплектуется металлическими опорами с фетровыми наконечниками, толщина металла 5мм, цвет - Серый. Упаковка перегородки в пленку и гофркартон.	20,0	0,063	17 021
	RA.S.F-80/180	800x28x1800		22,0	0,071	17 629
	RA.S.F-100/180	1000x28x1800		26,0	0,086	18 717
	RA.S.F-120/180	1200x28x1800		30,0	0,102	19 748
	RA.S.F-140/180	1400x28x1800		34,0	0,117	27 746
Соединительные элементы						
	SA-PR	107x32x5	Для прямых соединений напольных перегородок. Соединители из металла т.5мм, покрытие - краска, цвет - серый. Комплект из 2 шт.	0,3	0,0002	268
	SA-UG	82x57x5	Для Г-образных соединений напольных перегородок. Соединители из металла т.5мм, покрытие - краска, цвет - серый. Комплект из 2 шт.	0,3	0,0002	355
	SA-TO	132x57x5	Для Т-образных соединений напольных перегородок. Соединители из металла т.5мм, покрытие - краска, цвет - серый. Комплект из 2 шт.	0,2	0,0002	481
	SA-XO	132x107x5	Для крестообразных соединений напольных перегородок. Соединители из металла т.5мм, покрытие - краска, цвет - серый. Комплект из 2 шт.	0,2	0,0002	788



# ДИРЕКТОР










# RAND ACOUSTIC

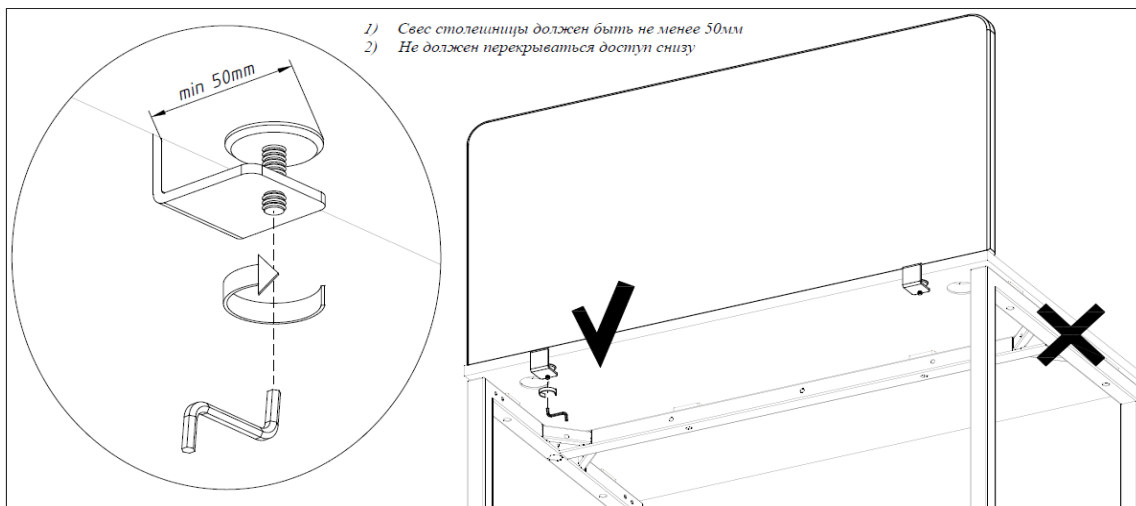
## Акустические напольные перегородки RAND Acoustic с колесными опорами

Ткань рогожка ТЕМПО - Темро 7 (Синий), Темро 9 (Графит), Темро 10 (Серый), Темро 14 (Желтый), Темро 21 (Зеленый)

Ткань рогожка КИТОН - Китон 01 (Бежевый), Китон 03 (Желтый), Китон 07 (Черный), Китон 08 (Зеленый), Китон 09 (Оранжевый), Китон 11 (Синий)

Изображение	Артикул	Габаритные размеры	Описание	Вес (кг)	Объем (м.куб.)	Цена
<b>Напольные перегородки высотой 1200</b>						
	RA.R-70/120	700x28x1200	Акустическая напольная перегородка с закругленными углами в верхней части, радиус закругления 90мм. Перегородка выполнена на основе ЛДСП т.16мм и звукопоглощающего слоя с каждой стороны (изолон). Внешняя обивка – высокопрочная мебельная ткань-рогожка. Комплектуется колесными опорами с 4-мя колесами со стопором, толщина металла 5мм, цвет - Серый. Упаковка перегородки в пленку и гофркартон.	18,2	0,050	14 699
	RA.R-80/120	800x28x1200		19,2	0,050	15 146
	RA.R-100/120	1000x28x1200		22,2	0,060	15 822
	RA.R-120/120	1200x28x1200		24,2	0,070	16 749
	RA.R-140/120	1400x28x1200		27,2	0,080	19 273
<b>Напольные перегородки высотой 1400</b>						
	RA.R-70/140	700x28x1400	Акустическая напольная перегородка с закругленными углами в верхней части, радиус закругления 90мм. Перегородка выполнена на основе ЛДСП т.16мм и звукопоглощающего слоя с каждой стороны (изолон). Внешняя обивка – высокопрочная мебельная ткань-рогожка. Комплектуется колесными опорами с 4-мя колесами со стопором, толщина металла 5мм, цвет - Серый. Упаковка перегородки в пленку и гофркартон.	20,2	0,050	15 999
	RA.R-80/140	800x28x1400		21,2	0,060	16 467
	RA.R-100/140	1000x28x1400		24,2	0,070	17 333
	RA.R-120/140	1200x28x1400		29,7	0,080	18 249
	RA.R-140/140	1400x28x1400		30,2	0,090	19 773
<b>Напольные перегородки высотой 1500</b>						
	RA.R-70/150	700x28x1500	Акустическая напольная перегородка с закругленными углами в верхней части, радиус закругления 90мм. Перегородка выполнена на основе ЛДСП т.16мм и звукопоглощающего слоя с каждой стороны (изолон). Внешняя обивка – высокопрочная мебельная ткань-рогожка. Комплектуется колесными опорами с 4-мя колесами со стопором, толщина металла 5мм, цвет - Серый. Упаковка перегородки в пленку и гофркартон.	21,2	0,050	16 715
	RA.R-80/150	800x28x1500		22,2	0,060	17 299
	RA.R-100/150	1000x28x1500		25,2	0,070	18 027
	RA.R-120/150	1200x28x1500		28,2	0,090	18 912
	RA.R-140/150	1400x28x1500		32,2	0,100	25 861
<b>Напольные перегородки высотой 1600</b>						
	RA.R-70/160	700x28x1600	Акустическая напольная перегородка с закругленными углами в верхней части, радиус закругления 90мм. Перегородка выполнена на основе ЛДСП т.16мм и звукопоглощающего слоя с каждой стороны (изолон). Внешняя обивка – высокопрочная мебельная ткань-рогожка. Комплектуется колесными опорами с 4-мя колесами со стопором, толщина металла 5мм, цвет - Серый. Упаковка перегородки в пленку и гофркартон.	22,2	0,060	17 525
	RA.R-80/160	800x28x1600		23,2	0,060	18 017
	RA.R-100/160	1000x28x1600		26,2	0,080	18 890
	RA.R-120/160	1200x28x1600		29,2	0,090	19 921
	RA.R-140/160	1400x28x1600		33,2	0,110	27 316
<b>Напольные перегородки высотой 1800</b>						
	RA.R-70/180	700x28x1800	Акустическая напольная перегородка с закругленными углами в верхней части, радиус закругления 90мм. Перегородка выполнена на основе ЛДСП т.16мм и звукопоглощающего слоя с каждой стороны (изолон). Внешняя обивка – высокопрочная мебельная ткань-рогожка. Комплектуется колесными опорами с 4-мя колесами со стопором, толщина металла 5мм, цвет - Серый. Упаковка перегородки в пленку и гофркартон.	22,2	0,060	18 958
	RA.R-80/180	800x28x1800		24,2	0,070	19 585
	RA.R-100/180	1000x28x1800		28,2	0,090	20 706
	RA.R-120/180	1200x28x1800		32,2	0,100	21 769
	RA.R-140/180	1400x28x1800		36,2	0,120	30 005

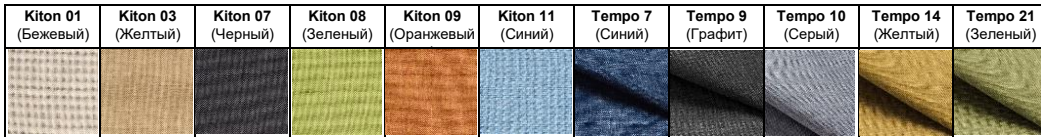
Акустические напольные перегородки со скосом высотой 1200						
	RA.S.R-70/120	700x28x1200	Акустическая напольная перегородка со скосом с закругленными углами в верхней части, радиус закругления 90мм. Перегородка выполнена на основе ЛДСП т.16мм и звукопоглощающего слоя с каждой стороны (изолон). Внешняя обивка – высокопрочная мебельная ткань-рогожка. Комплектуется колесными опорами с 4-мя колесами со стопором, толщина металла 5мм, цвет - Серый. Упаковка перегородки в пленку и гофркартон.	16,2	0,050	14 456
	RA.S.R-80/120	800x28x1200		17,2	0,050	14 894
	RA.S.R-100/120	1000x28x1200		20,2	0,060	15 545
	RA.S.R-120/120	1200x28x1200		22,2	0,070	16 448
	RA.S.R-140/120	1400x28x1200		27,2	0,080	18 897
Акустические напольные перегородки со скосом высотой 1400						
	RA.S.R-70/140	700x28x1400	Акустическая напольная перегородка со скосом с закругленными углами в верхней части, радиус закругления 90мм. Перегородка выполнена на основе ЛДСП т.16мм и звукопоглощающего слоя с каждой стороны (изолон). Внешняя обивка – высокопрочная мебельная ткань-рогожка. Комплектуется колесными опорами с 4-мя колесами со стопором, толщина металла 5мм, цвет - Серый. Упаковка перегородки в пленку и гофркартон.	18,2	0,050	15 720
	RA.S.R-80/140	800x28x1400		19,2	0,060	16 179
	RA.S.R-100/140	1000x28x1400		22,2	0,070	17 016
	RA.S.R-120/140	1200x28x1400		25,2	0,080	17 906
	RA.S.R-140/140	1400x28x1400		28,2	0,090	19 386
Акустические напольные перегородки со скосом высотой 1500						
	RA.S.R-70/150	700x28x1500	Акустическая напольная перегородка со скосом с закругленными углами в верхней части, радиус закругления 90мм. Перегородка выполнена на основе ЛДСП т.16мм и звукопоглощающего слоя с каждой стороны (изолон). Внешняя обивка – высокопрочная мебельная ткань-рогожка. Комплектуется колесными опорами с 4-мя колесами со стопором, толщина металла 5мм, цвет - Серый. Упаковка перегородки в пленку и гофркартон.	19,2	0,050	16 418
	RA.S.R-80/150	800x28x1500		20,2	0,060	16 982
	RA.S.R-100/150	1000x28x1500		23,2	0,070	17 689
	RA.S.R-120/150	1200x28x1500		26,2	0,090	18 548
	RA.S.R-140/150	1400x28x1500		30,2	0,100	25 292
Акустические напольные перегородки со скосом высотой 1600						
	RA.S.R-70/160	700x28x1600	Акустическая напольная перегородка со скосом с закругленными углами в верхней части, радиус закругления 90мм. Перегородка выполнена на основе ЛДСП т.16мм и звукопоглощающего слоя с каждой стороны (изолон). Внешняя обивка – высокопрочная мебельная ткань-рогожка. Комплектуется колесными опорами с 4-мя колесами со стопором, толщина металла 5мм, цвет - Серый. Упаковка перегородки в пленку и гофркартон.	20,2	0,060	17 200
	RA.S.R-80/160	800x28x1600		21,2	0,060	17 677
	RA.S.R-100/160	1000x28x1600		24,2	0,080	18 525
	RA.S.R-120/160	1200x28x1600		27,2	0,090	19 530
	RA.S.R-140/160	1400x28x1600		31,2	0,110	26 706
Акустические напольные перегородки со скосом высотой 1800						
	RA.S.R-70/180	700x28x1800	Акустическая напольная перегородка со скосом с закругленными углами в верхней части, радиус закругления 90мм. Перегородка выполнена на основе ЛДСП т.16мм и звукопоглощающего слоя с каждой стороны (изолон). Внешняя обивка – высокопрочная мебельная ткань-рогожка. Комплектуется колесными опорами с 4-мя колесами со стопором, толщина металла 5мм, цвет - Серый. Упаковка перегородки в пленку и гофркартон.	20,2	0,060	18 594
	RA.S.R-80/180	800x28x1800		22,2	0,070	19 202
	RA.S.R-100/180	1000x28x1800		26,2	0,090	20 290
	RA.S.R-120/180	1200x28x1800		30,2	0,100	21 321
	RA.S.R-140/180	1400x28x1800		34,2	0,120	29 319
Соединительные элементы						
	SA-PR	107x32x5	Для прямых соединений напольных перегородок. Соединители из металла т.5мм, покрытие - краска, цвет - серый. Комплект из 2 шт.	0,3	0,0002	268
	SA-UG	82x57x5	Для Г-образных соединений напольных перегородок. Соединители из металла т.5мм, покрытие - краска, цвет - серый. Комплект из 2 шт.	0,3	0,0002	355
	SA-TO	132x57x5	Для Т-образных соединений напольных перегородок. Соединители из металла т.5мм, покрытие - краска, цвет - серый. Комплект из 2 шт.	0,2	0,0002	481
	SA-XO	132x107x5	Для крестообразных соединений напольных перегородок. Соединители из металла т.5мм, покрытие - краска, цвет - серый. Комплект из 2 шт.	0,2	0,0002	788



**Таблица соответствия серий**

	Фронтальный экран	Боковой экран	Фронтальный экран для рабочей станции	Боковой экран для рабочей станции
IMAGO	v	для прямых		
IMAGO-M	v	v		
IMAGO-S				
OFFIX NEW	v	v		
SIMPLE	v			
WAVE	v		v	
XTEN	v		v	
XTEN-M				
XTEN-S, GLOSS	v		v	
XTEN-UP	v	v		

Материалы обивок



Схемы размеров

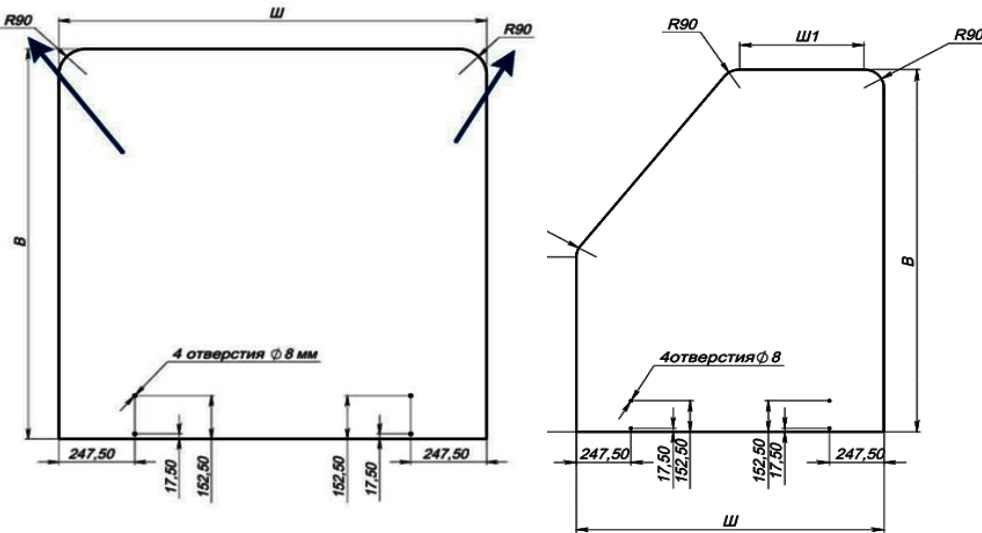
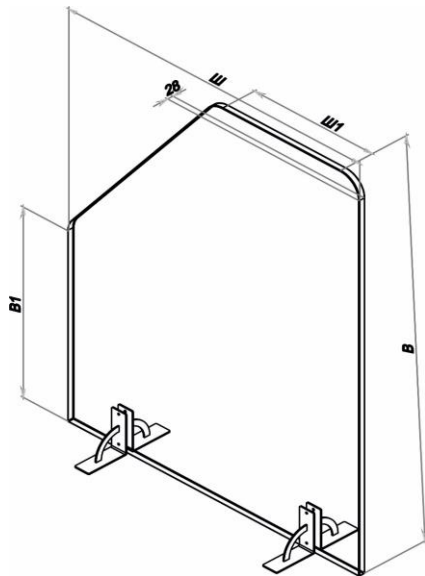


Таблица размеров



Наименование	Артикул	Размер (ШxГxВ)	Ш1	В1
Перегорodka на фетровых опорах	RA.S.F-70/120	700x28x1200	350	600
Перегорodka на фетровых опорах	RA.S.F-80/120	800x28x1200	400	600
Перегорodka на фетровых опорах	RA.S.F-100/120	1000x28x1200	500	600
Перегорodka на фетровых опорах	RA.S.F-120/120	1200x28x1200	600	600
Перегорodka на фетровых опорах	RA.S.F-140/120	1400x28x1200	700	600
Перегорodka на фетровых опорах	RA.S.F-70/140	700x28x1400	350	700
Перегорodka на фетровых опорах	RA.S.F-80/140	800x28x1400	400	700
Перегорodka на фетровых опорах	RA.S.F-100/140	1000x28x1400	500	700
Перегорodka на фетровых опорах	RA.S.F-120/140	1200x28x1400	600	700
Перегорodka на фетровых опорах	RA.S.F-140/140	1400x28x1400	700	700
Перегорodka на фетровых опорах	RA.S.F-70/150	700x28x1500	350	750
Перегорodka на фетровых опорах	RA.S.F-80/150	800x28x1500	400	750
Перегорodka на фетровых опорах	RA.S.F-100/150	1000x28x1500	500	750
Перегорodka на фетровых опорах	RA.S.F-120/150	1200x28x1500	600	750
Перегорodka на фетровых опорах	RA.S.F-140/150	1400x28x1500	700	750
Перегорodka на фетровых опорах	RA.S.F-70/160	700x28x1600	350	800
Перегорodka на фетровых опорах	RA.S.F-80/160	800x28x1600	400	800
Перегорodka на фетровых опорах	RA.S.F-100/160	1000x28x1600	500	800
Перегорodka на фетровых опорах	RA.S.F-120/160	1200x28x1600	600	800
Перегорodka на фетровых опорах	RA.S.F-140/160	1400x28x1600	700	800
Перегорodka на фетровых опорах	RA.S.F-70/180	700x28x1800	350	900
Перегорodka на фетровых опорах	RA.S.F-80/180	800x28x1800	400	900
Перегорodka на фетровых опорах	RA.S.F-100/180	1000x28x1800	500	900
Перегорodka на фетровых опорах	RA.S.F-120/180	1200x28x1800	600	900
Перегорodka на фетровых опорах	RA.S.F-140/180	1400x28x1800	700	900

Схема установки соединительных элементов

