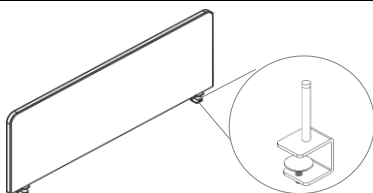


Акустические экраны RAND Acoustic со штыревыми кронштейнами

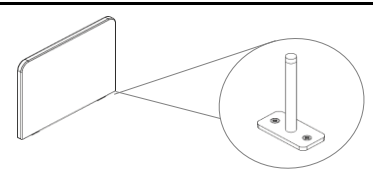
Цвета: Bravo blue, Bravo grey, Тетро 8 (Зеленый), Тетро 7 (Синий), Тетро 10 (Серый), Тетро 9 (Графит), Красный 26-22, Зеленый С-30, Синий С-06

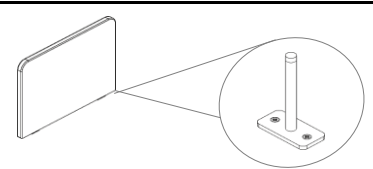
Регион: Москва / Санкт-Петербург

Цены в рублях на 12.02.2024

| Изображение | Артикул | Габаритные размеры | Описание | Вес (кг) | Объем (м.куб.) | Цена |
|---|------------|--------------------|---|----------|----------------|-------|
| Экраны фронтальные высотой 500 мм | | | | | | |
|  | XAFP 1250 | 1200x30x500 | Экраны фронтальные звукопоглощающие выполнены на основе ЛДСП и звукопоглощающего слоя пенополиуретана с каждой стороны. Внешняя обивка – высокопрочная мебельная ткань из 100% полиэстера. Экраны комплектуются специальными штыревыми кронштейнами со струбиной для крепления к передней части столешницы. Толщина металла струбины – 4 мм, диаметр штыря – 10 мм. | 8,02 | 0,023 | 5 226 |
| | XAFP 1365* | 1360x30x500 | | 9,00 | 0,026 | 5 844 |
| | XAFP 1450 | 1400x30x500 | | 8,52 | 0,027 | 5 844 |
| | XAFP 1565* | 1560x30x500 | | 12,00 | 0,029 | 6 315 |
| | XAFP 1650 | 1600x30x500 | | 9,72 | 0,030 | 6 315 |
| | XAFP 1765* | 1760x30x500 | | 13,50 | 0,033 | 6 786 |

| | | | | | | |
|---|------------|-------------|---|-------|-------|-------|
| Экраны фронтальные высотой 600 мм | | | | | | |
|  | XAFP 1260 | 1200x30x600 | Экраны фронтальные звукопоглощающие выполнены на основе ЛДСП и звукопоглощающего слоя пенополиуретана с каждой стороны. Внешняя обивка – высокопрочная мебельная ткань из 100% полиэстера. Экраны комплектуются специальными штыревыми кронштейнами со струбиной для крепления к передней части столешницы. Толщина металла струбины – 4 мм, диаметр штыря – 10 мм. | 8,22 | 0,027 | 5 658 |
| | XAFP 1366* | 1360x30x600 | | 9,50 | 0,031 | 6 094 |
| | XAFP 1460 | 1400x30x600 | | 9,72 | 0,031 | 6 094 |
| | XAFP 1566* | 1560x30x600 | | 12,50 | 0,035 | 6 825 |
| | XAFP 1660 | 1600x30x600 | | 11,52 | 0,036 | 6 825 |
| | XAFP 1766* | 1760x30x600 | | 13,00 | 0,039 | 7 556 |

| | | | | | | |
|---|-----------|------------|--|-------|-------|-------|
| Экраны торцевые высотой 500 мм | | | | | | |
|  | XASP 550 | 560x30x500 | Экраны торцевые звукопоглощающие выполнены на основе ЛДСП и звукопоглощающего слоя пенополиуретана с каждой стороны. Внешняя обивка – высокопрочная мебельная ткань из 100% полиэстера. Экраны комплектуются специальными штыревыми кронштейнами для крепления к боковой стороне столешницы. Толщина металла в основании кронштейна – 4 мм, диаметр штыря – 10 мм. | 4,15 | 0,009 | 3 251 |
| | XASP 650 | 660x30x500 | | 4,75 | 0,011 | 3 687 |
| | XASP 750* | 760x30x500 | | 5,350 | 0,014 | 4 124 |
| | XASP 850 | 860x30x500 | | 6,06 | 0,015 | 4 217 |

| | | | | | | |
|---|-----------|------------|--|------|-------|-------|
| Экраны торцевые высотой 600 мм | | | | | | |
|  | XASP 560 | 560x30x600 | Экраны торцевые звукопоглощающие выполнены на основе ЛДСП и звукопоглощающего слоя пенополиуретана с каждой стороны. Внешняя обивка – высокопрочная мебельная ткань из 100% полиэстера. Экраны комплектуются специальными штыревыми кронштейнами для крепления к боковой стороне столешницы. Толщина металла в основании кронштейна – 4 мм, диаметр штыря – 10 мм. | 4,75 | 0,011 | 3 597 |
| | XASP 660 | 660x30x600 | | 5,55 | 0,013 | 3 866 |
| | XASP 760* | 760x30x600 | | 6,45 | 0,017 | 4 194 |
| | XASP 860 | 860x30x600 | | 7,16 | 0,018 | 4 433 |

Техническая информация по установке кронштейна струбина

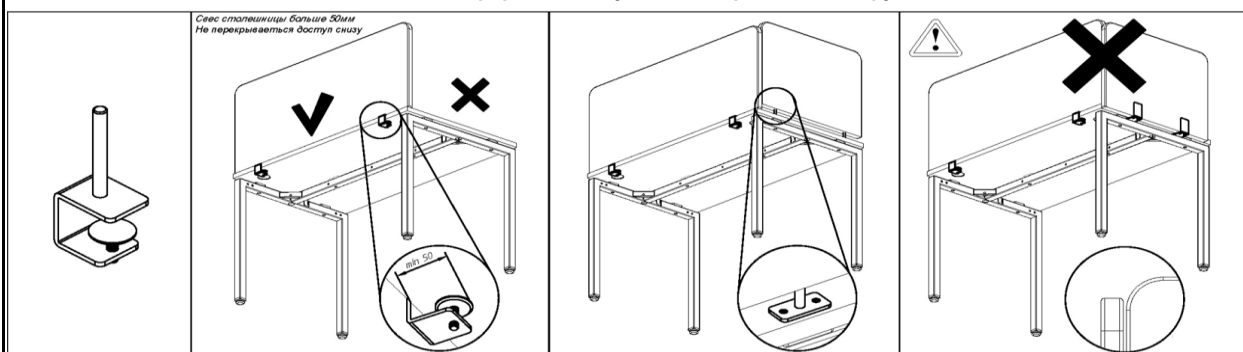


Таблица соответствия серий для кронштейна струбина

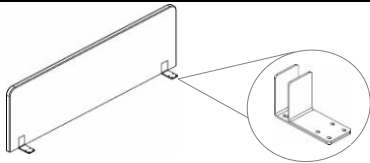
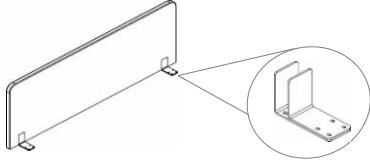
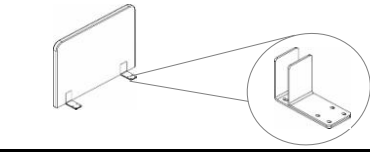
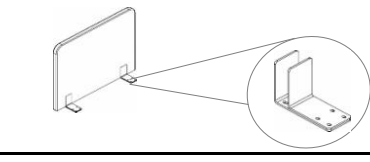
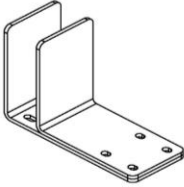
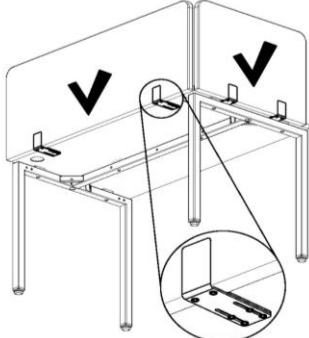
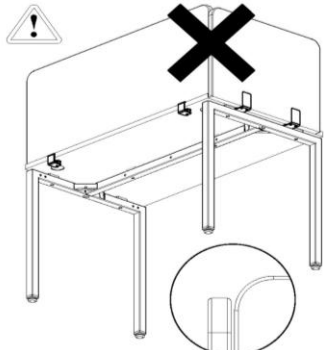
| | Фронтальный экран | Боковой экран | Фронтальный экран для рабочей станции | Боковой экран для рабочей станции |
|------------|-------------------|---------------|---------------------------------------|-----------------------------------|
| IMAGO | ✓ | | | |
| IMAGO-M | ✓ | ✓ | | |
| IMAGO-S | | | | |
| LOFTIS | ✓ | ✓ | | |
| OFFIX NEW | ✓ | ✓ | | |
| SIMPLE | ✓ | | | |
| WAVE | ✓ | | ✓ | |
| XTEN | ✓ | | ✓ | |
| XTEN-GLOSS | ✓ | | ✓ | |
| XTEN-M | | | | |
| XTEN-S | ✓ | | ✓ | |
| XTEN-Q | ✓ | | ✓ | |
| XTEN-UP | ✓ | ✓ | | |

Экраны, отмеченные *, адаптированы по длине к столам серии LOFTIS и рекомендованы для применения именно с данной коллекцией

Акустические экраны RAND Acoustic с универсальными кронштейнами

(установка боковых экранов без сверления столешниц сверху)

Цвета: Bravo blue, Bravo grey, Тетро 8 (Зеленый), Тетро 7 (Синий), Тетро 10 (Серый), Тетро 9 (Графит), Красный 26-22, Зеленый С-30, Синий С-06

| Изображение | Артикул | Габаритные размеры | Описание | Вес (кг) | Объем (м.куб.) | Цена |
|---|---|--------------------|---|-----------------------------------|----------------|-------|
| Экраны фронтальные высотой 500 мм | | | | | | |
|  | XAFP 1250.1 | 1200x30x500 | Экраны фронтальные звукопоглощающие выполнены на основе ЛДСП и звукопоглощающего слоя пенополиуретана с каждой стороны. Внешняя обивка – высокопрочная мебельная ткань из 100% полиэстера. Экраны комплектуются специальными кронштейнами, состоящими из 2-х внешних и 2-х внутренних уголков для крепления к столешнице. Толщина металла | 8,60 | 0,023 | 5 578 |
| | XAFP 1450.1 | 1400x30x500 | | 9,10 | 0,027 | 6 196 |
| | XAFP 1650.1 | 1600x30x500 | | 10,30 | 0,030 | 6 668 |
| Экраны фронтальные высотой 600 мм | | | | | | |
|  | XAFP 1260.1 | 1200x30x600 | Экраны фронтальные звукопоглощающие выполнены на основе ЛДСП и звукопоглощающего слоя пенополиуретана с каждой стороны. Внешняя обивка – высокопрочная мебельная ткань из 100% полиэстера. Экраны комплектуются специальными кронштейнами, состоящими из 2-х внешних и 2-х внутренних уголков для крепления к столешнице. Толщина металла | 8,80 | 0,027 | 6 010 |
| | XAFP 1460.1 | 1400x30x600 | | 10,30 | 0,031 | 6 447 |
| | XAFP 1660.1 | 1600x30x600 | | 12,10 | 0,036 | 7 177 |
| Экраны торцевые высотой 500 мм | | | | | | |
|  | XASP 550.1 | 560x30x500 | Экраны торцевые звукопоглощающие выполнены на основе ЛДСП и звукопоглощающего слоя пенополиуретана с каждой стороны. Внешняя обивка – высокопрочная мебельная ткань из 100% полиэстера. Экраны комплектуются специальными кронштейнами, состоящими из 2-х внешних и 2-х внутренних уголков для крепления к столешнице. Толщина металла | 5,00 | 0,010 | 3 679 |
| | XASP 650.1 | 660x30x500 | | 5,60 | 0,012 | 4 115 |
| | XASP 850.1 | 860x30x500 | | 6,90 | 0,016 | 4 645 |
| Экраны торцевые высотой 600 мм | | | | | | |
|  | XASP 560.1 | 560x30x600 | Экраны торцевые звукопоглощающие выполнены на основе ЛДСП и звукопоглощающего слоя пенополиуретана с каждой стороны. Внешняя обивка – высокопрочная мебельная ткань из 100% полиэстера. Экраны комплектуются специальными кронштейнами, состоящими из 2-х внешних и 2-х внутренних уголков для крепления к столешнице. Толщина металла | 5,60 | 0,012 | 4 025 |
| | XASP 660.1 | 660x30x600 | | 6,40 | 0,014 | 4 294 |
| | XASP 860.1 | 860x30x600 | | 8,01 | 0,019 | 4 861 |
| Техническая информация по установке кронштейна-уголка | | | | | | |
|  |  | |  | | | |
| Таблица соответствия серий для кронштейна-уголка | | | | | | |
| | Фронтальный экран | Боковой экран | Фронтальный экран для рабочей станции | Боковой экран для рабочей станции | | |
| IMAGO | ✓ | | | - | | |
| IMAGO-M | ✓ | ✓ | | - | | |
| IMAGO-S | ✓ | ✓ | | - | | |
| OFFIX NEW | ✓ | ✓ | | - | | |
| SIMPLE | ✓ | | | - | | |
| WAVE | ✓ | ✓ | | ✓ | | |
| XTEN | ✓ | ✓ | | ✓ | | |
| XTEN-GLOSS | ✓ | | | - | | |
| XTEN-M | ✓ | ✓ | | - | | |
| XTEN-S | ✓ | ✓ | | ✓ | | |
| XTEN-Q | ✓ | ✓ | | ✓ | | |
| XTEN-UP | ✓ | | | - | | |

Экраны, отмеченные *, адаптированы по длине к столам серии LOFTIS и рекомендованы для применения именно с данной коллекцией