

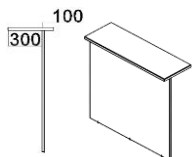
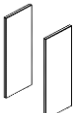
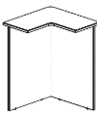
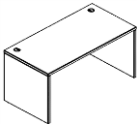
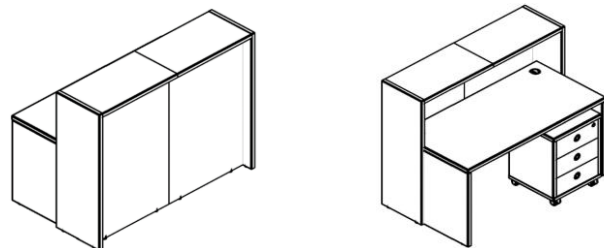
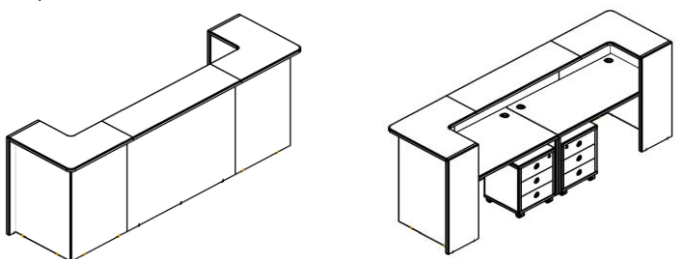
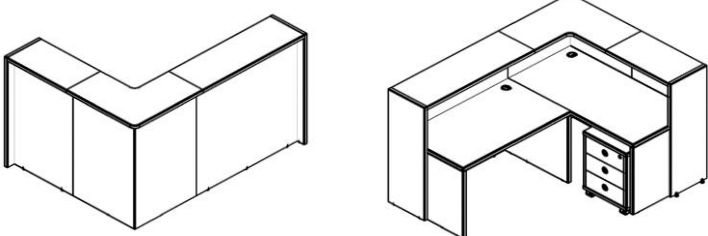
Ресепшен "DEX"

Внимание! При комплектации стойки ресепшен из коллекции "DEX" необходимый дополнительный ассортимент мебели может быть подобран из серии "BORN"

Цвета: Венге Магия, Орех Даллас, Бургунди, Дуб Бофорд

Москва/Санкт-Петербург

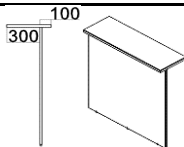
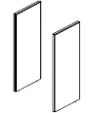
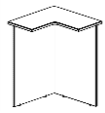
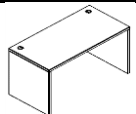
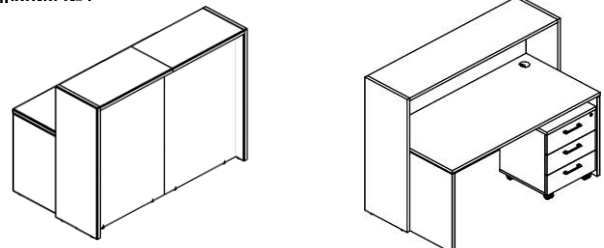
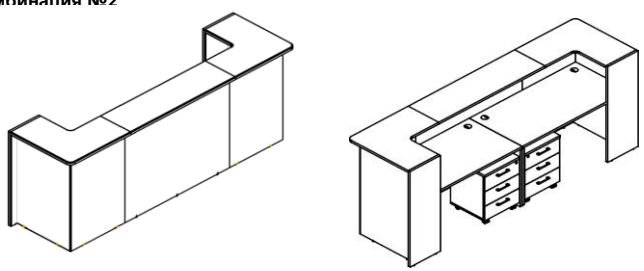
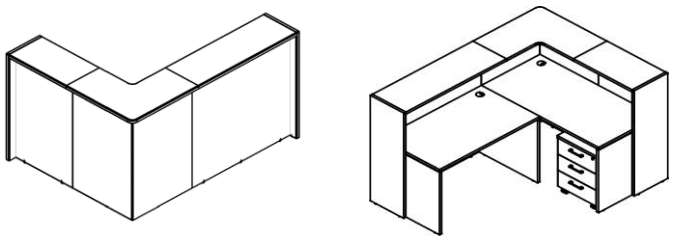
Цены в рублях на 46 023

Изображение	Артикул	Габаритные размеры (мм)	Описание	Вес (кг)	Объем (м.куб.)	Цена																		
Стойка ресепшен прямая																								
	DMS 070	700x400x1200	Из ЛДСП т. 25 и 18 мм., кромка ПВХ т.2 мм. на верхнем щите и боковинах, кромка ПВХ т. 0,4 мм. на фронтальной панели. Верхняя панель глубиной 400мм., толщиной 25мм. Рабочие столы в комплект стойки не входят.	20	0,039	6 013																		
	DMS 120	1200x400x1200		33	0,065	9 437																		
	DMS 140	1400x400x1200		40	0,075	10 816																		
	DMS 160	1600x400x1200		48	0,082	12 331																		
Стенки боковые																								
	DS 070	400x25x1200	Из ЛДСП т. 25 мм., кромка ПВХ 2мм. Комплект боковых стенок, состоящий из двух штук.	18	0,032	6 119																		
Стойка ресепшен угловая																								
	DMC 88 (L/R)	800x800x1200	Из ЛДСП т. 25 и 18 мм., кромка ПВХ т.2 мм. на верхнем щите, на фронтальных панелях ПВХ 0,4 мм. На угловом соединении фронтальных панелей алюминиевый профиль. Фронтальные панели размером 700x1175x18	41	0,078	14 160																		
Стол письменный для ресепшен																								
	XST 127	1200x700x750	Столешница и опоры из ЛДСП т.25мм., кромка ПВХ т. 2мм. Стол комплектуется двумя заглушками.	38,7	0,08	12 463																		
	XST 147	1400x700x750		42	0,086	13 342																		
	XST 167	1600x700x750		45,5	0,094	14 431																		
Комбинации элементов																								
Комбинация №1			<table border="1"> <thead> <tr> <th>Наименование</th> <th>Цена</th> </tr> </thead> <tbody> <tr> <td>Стойка ресепшен прямая DMS 070 - 2шт.</td> <td>12 025</td> </tr> <tr> <td>Стенки боковые DS 070 - 1 комплект</td> <td>6 119</td> </tr> <tr> <td>Стол письменный XST 147 - 1шт.</td> <td>13 342</td> </tr> <tr> <td>Тумба мобильная В-201.А - 1шт.</td> <td>13 637</td> </tr> <tr> <td>Общая сумма:</td> <td>45 123</td> </tr> </tbody> </table>				Наименование	Цена	Стойка ресепшен прямая DMS 070 - 2шт.	12 025	Стенки боковые DS 070 - 1 комплект	6 119	Стол письменный XST 147 - 1шт.	13 342	Тумба мобильная В-201.А - 1шт.	13 637	Общая сумма:	45 123						
Наименование	Цена																							
Стойка ресепшен прямая DMS 070 - 2шт.	12 025																							
Стенки боковые DS 070 - 1 комплект	6 119																							
Стол письменный XST 147 - 1шт.	13 342																							
Тумба мобильная В-201.А - 1шт.	13 637																							
Общая сумма:	45 123																							
																								
Комбинация №2			<table border="1"> <thead> <tr> <th>Наименование</th> <th>Цена</th> </tr> </thead> <tbody> <tr> <td>Стойка ресепшен прямая DMS 140 - 1шт.</td> <td>10 816</td> </tr> <tr> <td>Стойка ресепшен угловая DMC 88(L/R) - 2шт.</td> <td>28 319</td> </tr> <tr> <td>Стенки боковые DS 070 - 1 комплект</td> <td>6 119</td> </tr> <tr> <td>Стол письменный XST 147 - 2шт.</td> <td>13 342</td> </tr> <tr> <td>Тумба мобильная В-201.А - 2шт.</td> <td>27 274</td> </tr> <tr> <td>Общая сумма:</td> <td>85 870</td> </tr> </tbody> </table>				Наименование	Цена	Стойка ресепшен прямая DMS 140 - 1шт.	10 816	Стойка ресепшен угловая DMC 88(L/R) - 2шт.	28 319	Стенки боковые DS 070 - 1 комплект	6 119	Стол письменный XST 147 - 2шт.	13 342	Тумба мобильная В-201.А - 2шт.	27 274	Общая сумма:	85 870				
Наименование	Цена																							
Стойка ресепшен прямая DMS 140 - 1шт.	10 816																							
Стойка ресепшен угловая DMC 88(L/R) - 2шт.	28 319																							
Стенки боковые DS 070 - 1 комплект	6 119																							
Стол письменный XST 147 - 2шт.	13 342																							
Тумба мобильная В-201.А - 2шт.	27 274																							
Общая сумма:	85 870																							
																								
Комбинация №3			<table border="1"> <thead> <tr> <th>Наименование</th> <th>Цена</th> </tr> </thead> <tbody> <tr> <td>Стойка ресепшен прямая DMS 120 - 1шт.</td> <td>9 437</td> </tr> <tr> <td>Стойка ресепшен прямая DMS 070 - 1шт.</td> <td>6 013</td> </tr> <tr> <td>Стойка ресепшен угловая DMC 88 (L/R) - 1шт.</td> <td>14 160</td> </tr> <tr> <td>Стенки боковые DS 070 - 1 комплект.</td> <td>6 119</td> </tr> <tr> <td>Стол письменный XST 127 - 1шт.</td> <td>12 463</td> </tr> <tr> <td>Стол письменный XST 147 - 1шт.</td> <td>13 342</td> </tr> <tr> <td>Тумба мобильная В-201.А - 1шт.</td> <td>13 637</td> </tr> <tr> <td>Общая сумма:</td> <td>75 171</td> </tr> </tbody> </table>				Наименование	Цена	Стойка ресепшен прямая DMS 120 - 1шт.	9 437	Стойка ресепшен прямая DMS 070 - 1шт.	6 013	Стойка ресепшен угловая DMC 88 (L/R) - 1шт.	14 160	Стенки боковые DS 070 - 1 комплект.	6 119	Стол письменный XST 127 - 1шт.	12 463	Стол письменный XST 147 - 1шт.	13 342	Тумба мобильная В-201.А - 1шт.	13 637	Общая сумма:	75 171
Наименование	Цена																							
Стойка ресепшен прямая DMS 120 - 1шт.	9 437																							
Стойка ресепшен прямая DMS 070 - 1шт.	6 013																							
Стойка ресепшен угловая DMC 88 (L/R) - 1шт.	14 160																							
Стенки боковые DS 070 - 1 комплект.	6 119																							
Стол письменный XST 127 - 1шт.	12 463																							
Стол письменный XST 147 - 1шт.	13 342																							
Тумба мобильная В-201.А - 1шт.	13 637																							
Общая сумма:	75 171																							
																								

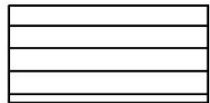
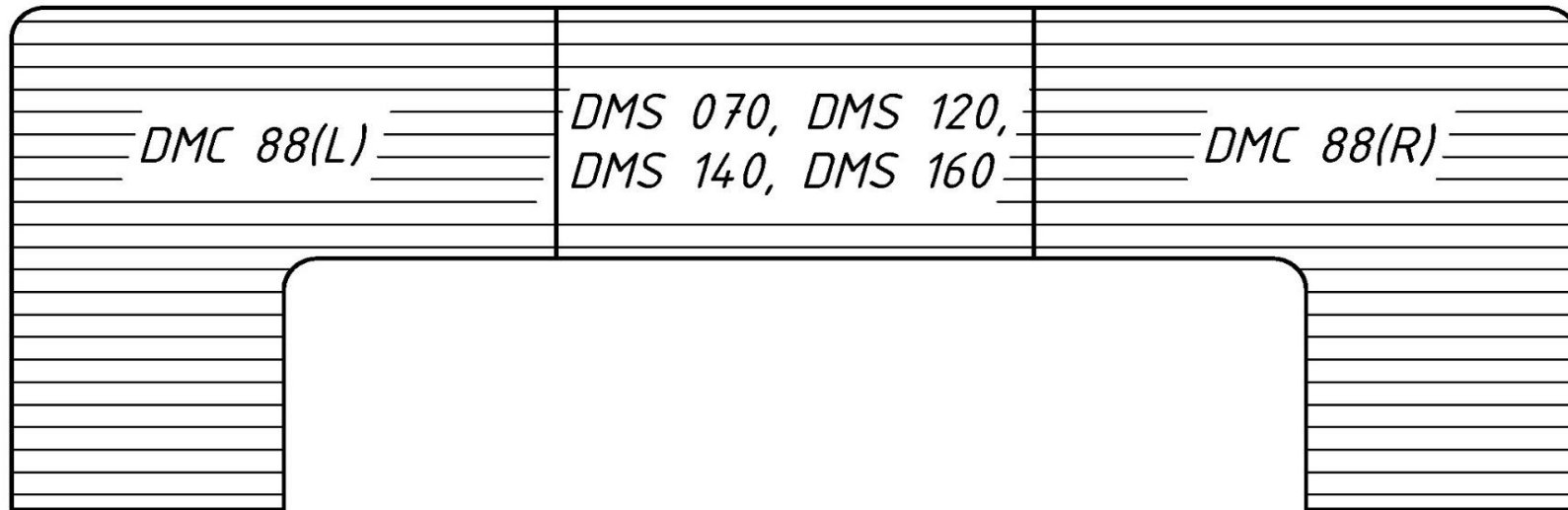
Ресепшен "DEX"

Внимание! При комплектации стойки ресепшен из коллекции "DEX" необходимый дополнительный ассортимент мебели может быть подобран из серии "X-TEN"

Цвета: Дуб Сонома, Бук Тиара

Изображение	Артикул	Габаритные размеры (мм)	Описание	Вес (кг)	Объем (м.куб.)	Цена																
Стойка ресепшен прямая																						
	DMS 070	700x400x1200	Из ЛДСП т. 25 и 18 мм., кромка ПВХ т.2 мм. на верхнем щите и боковинах, кромка ПВХ т. 0,4 мм. на фронтальной панели. Верхняя панель глубиной 400мм., толщиной 25мм. Рабочие столы в комплект стойки не входят.	20	0,039	6 013																
	DMS 120	1200x400x1200		33	0,065	9 437																
	DMS 140	1400x400x1200		40	0,075	10 816																
	DMS 160	1600x400x1200		48	0,082	12 331																
Стенки боковые																						
	DS 070	400x25x1200	Из ЛДСП т. 25 мм., кромка ПВХ 2мм. Комплект боковых стенок, состоящий из двух штук.	18	0,032	6 119																
Стойка ресепшен угловая																						
	DMC 88 (L/R)	800x800x1200	Из ЛДСП т. 25 и 18 мм., кромка ПВХ т.2 мм. на верхнем щите, на фронтальных панелях ПВХ 0,4 мм. На угловом соединении фронтальных панелей алюминиевый профиль. Фронтальные панели размером 700x1175x18	41	0,078	14 160																
Стол рабочий для ресепшен																						
	XST 127	1200x700x750	Столешница и опоры из ЛДСП т.25мм., кромка ПВХ т. 2мм. Стол комплектуется двумя заглушками.	38,7	0,08	8 969																
	XST 147	1400x700x750		42	0,086	9 682																
	XST 167	1600x700x750		45,5	0,094	10 435																
Комбинации элементов																						
Комбинация №1 			<table border="1"> <thead> <tr> <th>Наименование</th> <th>Цена</th> </tr> </thead> <tbody> <tr> <td>Стойка ресепшен прямая DMS 070 - 2шт.</td> <td>12 025</td> </tr> <tr> <td>Стенки боковые DS 070 - 1 комплект</td> <td>6 119</td> </tr> <tr> <td>Стол письменный XST 147 - 1шт.</td> <td>9 682</td> </tr> <tr> <td>Тумба мобильная XMC-3D.1A - 1шт.</td> <td>9 719</td> </tr> <tr> <td>Общая сумма:</td> <td>37 545</td> </tr> </tbody> </table>		Наименование	Цена	Стойка ресепшен прямая DMS 070 - 2шт.	12 025	Стенки боковые DS 070 - 1 комплект	6 119	Стол письменный XST 147 - 1шт.	9 682	Тумба мобильная XMC-3D.1A - 1шт.	9 719	Общая сумма:	37 545						
Наименование	Цена																					
Стойка ресепшен прямая DMS 070 - 2шт.	12 025																					
Стенки боковые DS 070 - 1 комплект	6 119																					
Стол письменный XST 147 - 1шт.	9 682																					
Тумба мобильная XMC-3D.1A - 1шт.	9 719																					
Общая сумма:	37 545																					
Комбинация №2 			<table border="1"> <thead> <tr> <th>Наименование</th> <th>Цена</th> </tr> </thead> <tbody> <tr> <td>Стойка ресепшен прямая DMS 140 - 1шт.</td> <td>10 816</td> </tr> <tr> <td>Стойка ресепшен угловая DMC 88(L/R) - 2шт.</td> <td>28 319</td> </tr> <tr> <td>Стенки боковые DS 070 - 1 комплект</td> <td>6 119</td> </tr> <tr> <td>Стол письменный XST 147 - 2шт.</td> <td>19 365</td> </tr> <tr> <td>Тумба мобильная XMC-3D.1A - 2шт.</td> <td>19 438</td> </tr> <tr> <td>Общая сумма:</td> <td>84 057</td> </tr> </tbody> </table>		Наименование	Цена	Стойка ресепшен прямая DMS 140 - 1шт.	10 816	Стойка ресепшен угловая DMC 88(L/R) - 2шт.	28 319	Стенки боковые DS 070 - 1 комплект	6 119	Стол письменный XST 147 - 2шт.	19 365	Тумба мобильная XMC-3D.1A - 2шт.	19 438	Общая сумма:	84 057				
Наименование	Цена																					
Стойка ресепшен прямая DMS 140 - 1шт.	10 816																					
Стойка ресепшен угловая DMC 88(L/R) - 2шт.	28 319																					
Стенки боковые DS 070 - 1 комплект	6 119																					
Стол письменный XST 147 - 2шт.	19 365																					
Тумба мобильная XMC-3D.1A - 2шт.	19 438																					
Общая сумма:	84 057																					
Комбинация №3 			<table border="1"> <thead> <tr> <th>Наименование</th> <th>Цена</th> </tr> </thead> <tbody> <tr> <td>Стойка ресепшен прямая DMS 120 - 1шт.</td> <td>9 437</td> </tr> <tr> <td>Стойка ресепшен прямая DMS 070 - 1шт.</td> <td>6 013</td> </tr> <tr> <td>Стойка ресепшен угловая DMC 88 (L/R) - 1шт.</td> <td>14 160</td> </tr> <tr> <td>Стенки боковые DS 070 - 1 комплект.</td> <td>6 119</td> </tr> <tr> <td>Стол письменный XST 127 - 1шт.</td> <td>8 969</td> </tr> <tr> <td>Стол письменный XST 147 - 1шт.</td> <td>9 682</td> </tr> <tr> <td>Тумба мобильная XMC-3D.1A - 1шт.</td> <td>9 719</td> </tr> <tr> <td>Общая сумма:</td> <td>64 099</td> </tr> </tbody> </table>		Наименование	Цена	Стойка ресепшен прямая DMS 120 - 1шт.	9 437	Стойка ресепшен прямая DMS 070 - 1шт.	6 013	Стойка ресепшен угловая DMC 88 (L/R) - 1шт.	14 160	Стенки боковые DS 070 - 1 комплект.	6 119	Стол письменный XST 127 - 1шт.	8 969	Стол письменный XST 147 - 1шт.	9 682	Тумба мобильная XMC-3D.1A - 1шт.	9 719	Общая сумма:	64 099
Наименование	Цена																					
Стойка ресепшен прямая DMS 120 - 1шт.	9 437																					
Стойка ресепшен прямая DMS 070 - 1шт.	6 013																					
Стойка ресепшен угловая DMC 88 (L/R) - 1шт.	14 160																					
Стенки боковые DS 070 - 1 комплект.	6 119																					
Стол письменный XST 127 - 1шт.	8 969																					
Стол письменный XST 147 - 1шт.	9 682																					
Тумба мобильная XMC-3D.1A - 1шт.	9 719																					
Общая сумма:	64 099																					

Направление текстур для угловых элементов DMC 88 (L/R) при комплектации стойки ресепшен



- направление текстуры