

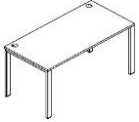
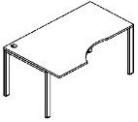


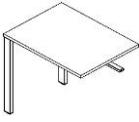
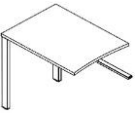

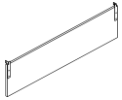
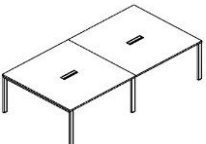
## Мебель для персонала "XTEN-GLOSS"

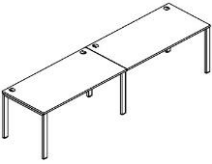



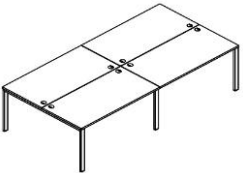
**Внимание! При комплектации рабочих мест из коллекции "XTEN-GLOSS" используются шкафы, тумбы, приставки и дополнительные элементы из серии "XTEN"**

Основные цвета ЛДСП: Дуб Сонома, Бук Тиара, Дуб Юкон Модерн, Белый, Сосна Эдмонт,

Металлокаркас: полированная нержавеющая сталь

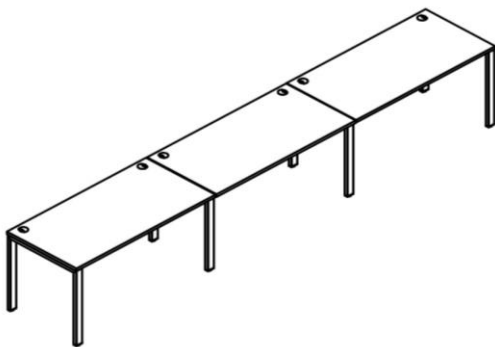
Цены в рублях на 01.01.2026

Изображение	Артикул	Габаритные размеры, мм (ШхГхВ)	Описание	Вес (кг)	Объем (м.куб.)	Цена	
<b>Столы письменные</b>							
	XGST 127.1	1200x700x750	Столешница из ЛДСП т. 25мм с кромкой ПВХ т. 2мм. Опоры металлокаркаса П-образной формы из полированной нержавеющей стали, труба 60x30x1,5мм с регулировкой внизу. Комплектуется двумя траверсами, цвет краски - хром.	28,7	0,093	46179	
	XGST 147.1	1400x700x750		32,3	0,100	47415	
	XGST 167.1	1600x700x750		34,9	0,108	48663	
	XGCET 149.1 (L/R)	1400x900x750		34,3	0,110	48266	
	XGCET 169.1 (L/R)	1600x900x750		36,9	0,119	49555	
	XGCT 149.1 (L/R)	1400x900x750		33,8	0,110	48169	
	XGCT 169.1 (L/R)	1600x900x750		34,9	0,119	49521	
<b>Столы угловые</b>							
	XGCT 1415.1	1400x1500x750		Столешница из ЛДСП т. 25мм с кромкой ПВХ т. 2мм. Опоры металлокаркаса П-образной формы из полированной нержавеющей стали, труба 60x30x1,5мм с регулировкой внизу. Комплектуется двумя траверсами, цвет краски - хром.	51,14	0,164	72219
	XGCT 1615.1	1600x1500x750			53,7	0,172	73467
<b>Брифинг-приставки</b>							
	XGB 860.1	800x600x750	Столешница из ЛДСП т. 25мм с кромкой ПВХ т. 2мм. Опоры металлокаркаса П-образной формы из полированной нержавеющей стали, труба 60x30x1,5мм с регулировкой внизу. Комплектуется одной траверсой, цвет краски - хром.	18,8	0,064	24804	
	XGR 869.1	800x600x750	Столешница из ЛДСП т. 25мм с кромкой ПВХ т. 2мм. Опоры металлокаркаса П-образной формы из полированной нержавеющей стали, труба 60x30x1,5мм с регулировкой внизу. Комплектуется одной траверсой, цвет краски - хром. Арт. XGR 869 для стола XGET 169 Арт. XGR 889 для стола XGET 189.	19,5	0,065	25210	
	XGR 889.1	800x600x750		19,6	0,066	25840	
<b>Столы руководителя</b>							
	XGET 169.1	1600x867x750	Столешница из ЛДСП т. 25мм с кромкой ПВХ т. 2мм. Опоры металлокаркаса П-образной формы из полированной нержавеющей стали, труба 60x30x1,5мм с регулировкой внизу. Столешница комплектуется двумя траверсами, цвет краски - хром.	37,9	0,118	49399	
	XGET 189.1	1800x914x750		42,4	0,129	50998	
<b>Фронтальные панели к одинарным столам</b>							
	XGDST 127.1	1100x350x18	Панель из ЛДСП т. 18мм. с кромкой ПВХ т. 2мм, комплектуется кронштейнами из металла т.3мм. Габариты фронтальной панели с кронштейнами - 1114/1314/1514/1714x95x350	5,2	0,014	3688	
	XGDST 147.1	1300x350x18		5,7	0,016	3886	
	XGDST 167.1	1500x350x18		7,2	0,016	4082	
	XGDST 187.1	1700x350x18		8,2	0,021	4277	
<b>Конференц-стол</b>							
	XGSCT 2714.1	2720x1406x750	Столешница из ЛДСП т. 25мм с металлическими прямоугольными заглушками (кабель-каналами) в центре каждой столешницы. Опоры металлокаркаса П-образной формы из полированной нержавеющей стали, труба 60x30x1,5мм с регулировкой внизу. Каждая столешница комплектуется четырьмя траверсами, цвет краски - хром.	108,1	0,630	138069	

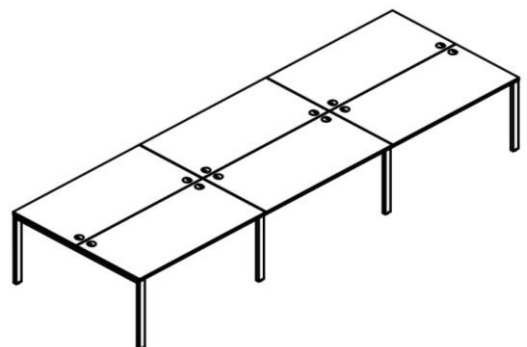
Рабочие станции						
	<b>XGWST 2470.1</b>	<b>2406x700x750</b>	<p>Столешница из ЛДСП т. 25мм с кромкой ПВХ т. 2мм. Опоры металлокаркаса П-образной формы из полированной нержавеющей стали, труба 60x30x1,5мм с регулировкой внизу. Каждая столешница комплектуется двумя траверсами, цвет краски - хром..</p> <p>Рекомендуем комплектовать рабочие станции настольными экранами серий XTEN, RAND ACOUSTIC и RAND LITE.</p>	<b>54,4</b>	<b>0,211</b>	<b>80322</b>
	<b>XGWST 2870.1</b>	<b>2806x700x750</b>		<b>61,5</b>	<b>0,227</b>	<b>82794</b>
	<b>XGWST 3270.1</b>	<b>3206x700x750</b>		<b>66,6</b>	<b>0,242</b>	<b>85290</b>
	<b>XIGST 1270.1</b>	<b>1200x700x750</b>	<p>Столешница из ЛДСП т. 25мм с кромкой ПВХ т. 2мм. Опора промежуточная из трубы 60x30x1,5мм с регулировкой внизу. Столешница комплектуется двумя траверсами.</p> <p>Применяется для увеличения длины и количества рабочих мест станции XGWST **70. Необходимо использовать как вставку в среднюю часть рабочей станции. Допускается одновременное использование неограниченного количества элементов.</p> <p>Рекомендуем комплектовать рабочие станции настольными экранами серий XTEN, RAND ACOUSTIC и RAND LITE.</p>	<b>30,3</b>	<b>0,130</b>	<b>34143</b>
	<b>XIGST 1470.1</b>	<b>1400x700x750</b>		<b>34,4</b>	<b>0,140</b>	<b>35380</b>
	<b>XIGST 1670.1</b>	<b>1600x700x750</b>		<b>37,5</b>	<b>0,160</b>	<b>36628</b>
	<b>XGWST 1214.1</b>	<b>1200x1406x750</b>	<p>Столешница из ЛДСП т. 25мм с кромкой ПВХ т. 2мм. Опоры металлокаркаса П-образной формы из полированной нержавеющей стали, труба 60x30x1,5мм с регулировкой внизу. Каждая столешница комплектуется двумя траверсами, цвет краски - хром.</p> <p>Рекомендуем комплектовать рабочие станции настольными экранами серий XTEN, RAND ACOUSTIC и RAND LITE.</p>	<b>51,8</b>	<b>0,182</b>	<b>68787</b>
	<b>XGWST 1414.1</b>	<b>1400x1406x750</b>		<b>58,8</b>	<b>0,197</b>	<b>71260</b>
	<b>XGWST 1614.1</b>	<b>1600x1406x750</b>		<b>64,0</b>	<b>0,212</b>	<b>73756</b>
	<b>XIGWST 1214.1</b>	<b>1200x1406x750</b>	<p>Столешница из ЛДСП т. 25мм с кромкой ПВХ т. 2мм. Опора промежуточная из трубы 60x30x1,5мм с регулировкой внизу. Столешница комплектуется двумя траверсами.</p> <p>Применяется для увеличения длины и количества рабочих мест станции XGWST 1*14. Необходимо использовать как вставку в среднюю часть рабочей станции. Допускается одновременное использование неограниченного количества элементов.</p> <p>Рекомендуем комплектовать рабочие станции настольными экранами серий XTEN, RAND ACOUSTIC и RAND LITE.</p>	<b>57,9</b>	<b>0,280</b>	<b>58978</b>
	<b>XIGWST 1414.1</b>	<b>1400x1406x750</b>		<b>66,1</b>	<b>0,300</b>	<b>61451</b>
	<b>XIGWST 1614.1</b>	<b>1600x1406x750</b>		<b>72,4</b>	<b>0,320</b>	<b>63947</b>
	<b>XGWST 2414.1</b>	<b>2406x1406x750</b>	<p>Столешница из ЛДСП т. 25мм с кромкой ПВХ т. 2мм. Опоры металлокаркаса П-образной формы из полированной нержавеющей стали, труба 60x30x1,5мм с регулировкой внизу. Каждая столешница комплектуется двумя траверсами, цвет краски - хром.</p> <p>Рекомендуем комплектовать рабочие станции настольными экранами серий XTEN, RAND ACOUSTIC и RAND LITE.</p>	<b>100,3</b>	<b>0,690</b>	<b>127765</b>
	<b>XGWST 2814.1</b>	<b>2806x1406x750</b>		<b>114,6</b>	<b>0,690</b>	<b>132711</b>
	<b>XGWST 3214.1</b>	<b>3206x1406x750</b>		<b>124,8</b>	<b>0,690</b>	<b>137703</b>

**Варианты комплектации**

**XGWST 2870.1 + XIGST 1470.1**



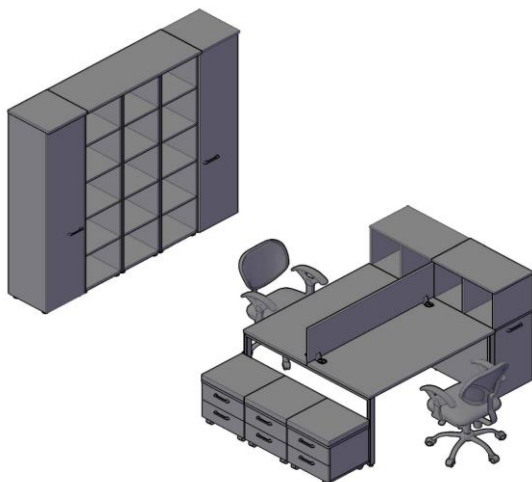
**XGWST 2814.1 + XIGWST 1414.1**



### Комбинации элементов

#### Оперативная мебель XTEN GLOSS

#### Комбинация №1

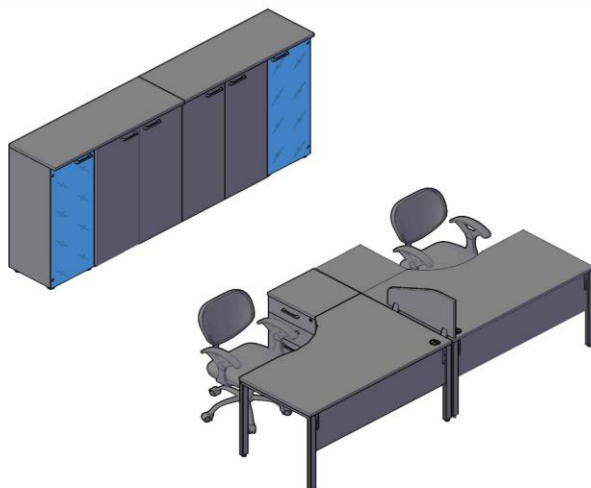


Цена: 191 417,00

Наименование/Артикул	Цена
XGWST 1414.1 - 1 шт.	71 260
XBP 143 - 1 шт.	4 586
XDLS 720 - 2 шт.	18 967
XOS 700 - 2 шт.	11 263
XMC-2D.1A - 3 шт.	27 780
XHC 42 - 3 шт.	26 450
XHC 42.1 - 2 шт.	28 179
XTP 128 - 1 шт.	2 932

#### Оперативная мебель XTEN GLOSS

#### Комбинация №2

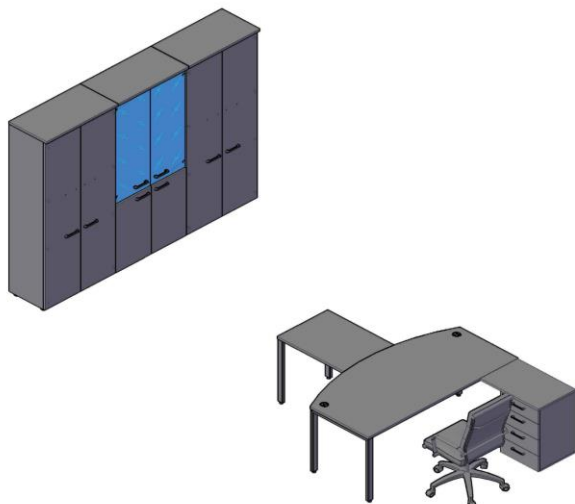


Цена: 188 814,00

Наименование/Артикул	Цена
XGCET 149.1 (L/R) - 2 шт.	96 533
XGDST 147.1 - 2 шт.	7 771
XLC-4D.1 - 2 шт.	25 262
XBL 653 - 1 шт.	3 379
XMC 85.1 - 2 шт.	30 051
XMC 42.2 - 2 шт.	19 955
XTP 128 - 2 шт.	5 863

#### Оперативная мебель XTEN GLOSS

#### Комбинация №3



Цена: 156 796,00

Наименование/Артикул	Цена
XGET 189.1 - 1 шт.	50 998
XGR 889.1 - 1 шт.	25 840
XLC-4D.2 - 1 шт.	13 385
XCW 85 - 1 шт.	20 353
XHC 85.2 - 1 шт.	23 678
XHC 85.3 - 1 шт.	22 542