



Директор


LOFTIS

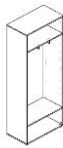
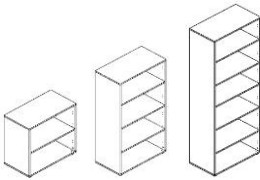
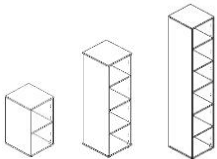
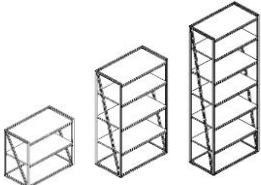
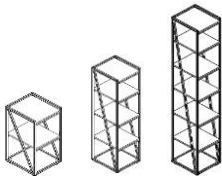
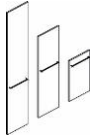
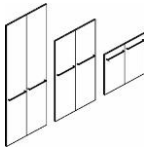

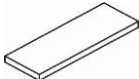
Мебель для персонала "LOFTIS"

Основные цвета: Дуб Бофорд/Черный, Сосна Эдмонт/Черный

Цены в рублях на 01.01.2026

| Изображение | Артикул | Габаритные размеры | Описание | Вес (кг) | Объем (м.куб.) | Цена |
|-----------------------------|------------|--------------------|---|----------|----------------|-------|
| Стол | | | | | | |
| | LST 1380 | 1360x800x750 | Столешница из ЛДСП т.25мм с кромкой ABS т.2мм по периметру. Металлокаркас из профиля трубы 20x20x1,5мм, цвет - черный, комплектуется регулируемой опорой. | 28,7 | 0,071 | 16385 |
| | LST 1580 | 1560x800x750 | | 31,7 | 0,077 | 17246 |
| | LST 1780 | 1760x800x750 | | 30,8 | 0,081 | 18084 |
| Фронтальные панели | | | | | | |
| | LDST 1310 | 1310x18x350 | Панель из ЛДСП т.18мм с кромками ABS т.2мм по периметру и комплектуется кронштейнами из профиля трубы 20x20x1,5 "Г" - образной формы. Комплектуются саморезами | 8,2 | 0,020 | 3385 |
| | LDST 1510 | 1510x18x350 | | 9,2 | 0,020 | 3660 |
| | LDST 1710 | 1710x18x350 | | 10,4 | 0,020 | 3934 |
| Брифинг-приставка | | | | | | |
| | LB 1270 | 1200x700x750 | Столешница брифинга из ЛДСП т.25мм с кромкой ABS т.2мм по периметру. Рама опоры и траверса из профиля трубы 20x20x1,5мм, цвет - черный, комплектуется регулируемой опорой. | 19,5 | 0,045 | 10101 |
| Стол двойные | | | | | | |
| | LWST 1316 | 1360x1606x750 | Столешницы из ЛДСП т.25мм с кромкой ABS т.2мм по периметру. Металлокаркас из профиля трубы 20x20x1,5мм, цвет - черный, комплектуется регулируемой опорой. | 56,8 | 0,142 | 30293 |
| | LWST 1516 | 1560x1606x750 | | 62,8 | 0,154 | 32014 |
| | LWST 1716 | 1760x1606x750 | | 66,8 | 0,162 | 33691 |
| Стол журнальный | | | | | | |
| | LCT 6060 | 600x600x400 | Столешница из ЛДСП т.25мм с кромкой ABS т.2мм по периметру. Металлокаркас из профиля трубы 20x20x1,5мм, цвет - черный, комплектуется регулируемой опорой. | 12,0 | 0,024 | 9255 |
| Стол для переговоров | | | | | | |
| | LCT 2412 | 2400x1200x750 | Столешница из ЛДСП т.25мм с кромкой ABS т.2мм по периметру. Металлокаркас из профиля трубы 20x20x1,5мм, цвет - черный, комплектуется регулируемой опорой. | 60,7 | 0,135 | 25860 |
| Стол компьютерные | | | | | | |
| | LMST 1515 | 1560x842x1517 | Столешница из ЛДСП т.25мм с кромкой ABS т.2мм по периметру. Полки из ЛДСП т.18мм с кромками ABS т.0,45мм. Металлокаркас из профиля трубы 20x20x1,5мм, цвет - черный, комплектуется регулируемой опорой. | 58,0 | 0,111 | 37900 |
| | LCD 1160.1 | 1042x600x1600 | Столешница из ЛДСП т.25мм с кромкой ABS т.2мм по периметру. Полки из ЛДСП т.18мм с кромками ABS т.0,45мм. Металлокаркас из профиля трубы 20x20x1,5мм, цвет - черный, комплектуется регулируемой опорой. | 34,1 | 0,089 | 22415 |
| Тумбы | | | | | | |
| | LMC-3D.A | 461x445x636 | Каркас тумбы из ЛДСП т.18мм с кромками ABS т.0,45 и 2мм. Комплектуется 3-мя ящиками и колесной опорой - 2 со стопором, 2 без стопора. Ручка металлическая с межцентровым расстоянием 320 мм, цвет - черный. Направляющие шариковые. | 25,7 | 0,047 | 12037 |
| | LLC-3D.A | 461x800x750 | Каркас тумбы из ЛДСП т.18мм с кромками ABS т.0,45 и 2мм. Комплектуется 3-мя ящиками. Верхний ящик с замком. Направляющие шариковые. Ручка металлическая с межцентровым расстоянием 320 мм, цвет - черный. Каркас тумбы устанавливается на металлокаркас из профиля трубы 20x20x1,5мм, цвет - черный | 45,2 | 0,081 | 20974 |

| | | | | | | |
|---|-------------------------|---------------------------|--|--------------------|---------------------|---------------------|
|  | <p>LSC-3D.A.</p> | <p>904x445x750</p> | <p>Каркас тумбы из ЛДСП т.18мм с кромками ABS т.0,45 и 2мм. Комплектуется 3-мя ящиками с накладными фасадами и полкой, расположение универсальное. Направляющие шариковые. Ручка металлическая с межцентровым расстоянием 320 мм, цвет - черный. Каркас тумбы устанавливается на металлокаркас из профиля трубы 20x20x1,5мм, цвет металлокаркаса - черный.</p> | <p>45,2</p> | <p>0,092</p> | <p>21503</p> |
|---|-------------------------|---------------------------|--|--------------------|---------------------|---------------------|

| Изображение | Артикул | Габаритные размеры | Описание | Вес (кг) | Объем (м.куб.) | Цена |
|---|---------------|--------------------|--|----------|----------------|--------|
| Каркас гардероба | | | | | | |
|  | LCW 80 | 800x430x2253 | Каркас гардероба из ЛДСП т.18мм, задняя стенка из ХДФ т.3,2мм, комплектуется 2-мя полками и 2-мя выдвигаемыми штангами для одежды и регулируруемыми опорами | 44,00 | 0,09 | 14 473 |
| Стеллажи | | | | | | |
|  | LLC 80 | 800x430x781 | Каркас шкафа из ЛДСП т.18мм, задняя стенка ХДФ т.3,2мм. Полки в каркасах на полкодержателях с возможностью переустановки. | 24,00 | 0,04 | 7 407 |
| | LMC 80 | 800x430x1517 | | 38,00 | 0,08 | 12 523 |
| | LHC 80 | 800x430x2253 | | 56,00 | 0,11 | 17 650 |
|  | LLC 40 | 400x430x781 | Каркас шкафа из ЛДСП т.18мм, задняя стенка ХДФ т.3,2мм. Полки в каркасах на полкодержателях с возможностью переустановки. | 16,00 | 0,03 | 5 218 |
| | LMC 40 | 400x430x1517 | | 26,00 | 0,06 | 10 269 |
| | LHC 40 | 400x430x2253 | | 39,00 | 0,08 | 12 769 |
|  | LMLC 80 | 800x430x781 | Стеллаж широкий открытый из профиля трубы 20x20мм, черного цвета. Комплектуется регулируемыми опорами и полками из ЛДСП т.18мм с кромками ABS т.0,45мм. Полки в каркасах с возможностью переустановки. | 24,30 | 0,04 | 17 654 |
| | LMMC 80 | 800x430x1517 | | 30,70 | 0,07 | 27 121 |
| | LMHC 80 | 800x430x2253 | | 53,00 | 0,1 | 35 948 |
|  | LMLC 40 | 400x430x781 | Стеллаж узкий открытый из профиля трубы 20x20мм, черного цвета. Комплектуется регулируемыми опорами и полками из ЛДСП т.18мм с кромками ABS т.0,45мм. Полки в каркасах с возможностью переустановки. | 15,00 | 0,03 | 14 451 |
| | LMMC 40 | 400x430x1517 | | 23,70 | 0,05 | 21 810 |
| | LMHC 40 | 400x430x2253 | | 34,00 | 0,08 | 28 700 |
| Двери | | | | | | |
|  | LLD 40-1 | 394x18x734 | Двери из ЛДСП т.18мм с кромкой ABS т.2мм по периметру, комплектуются петлями с доводчиком и без, металлической ручкой прямоугольной формы с межцентровым расстоянием 320мм. | 4,50 | 0,012 | 2 335 |
| | LMD 40-1 | 394x18x1470 | | 6,50 | 0,022 | 4 065 |
| | LHD 40-1 | 394x18x2206 | | 11,00 | 0,033 | 5 325 |
|  | LLD 40-2 | 790x18x734 | Двери из ЛДСП т.18мм с кромкой ABS т.2мм по периметру, комплектуются петлями с доводчиком и без, металлической ручкой прямоугольной формы с межцентровым расстоянием 320мм. | 8,50 | 0,015 | 5 013 |
| | LMD 40-2 | 790x18x1470 | | 13,00 | 0,029 | 7 755 |
| | LHD 40-2 | 790x18x2206 | | 21,00 | 0,042 | 10 140 |
|  | LMRG 40 (L/R) | 394x20x1470 | Стеклопанельная дверь в рамке из профиля 20x20 черного цвета, комплектуется металлической ручкой прямоугольной формы с межцентровым расстоянием 320мм. Стекло тонированное темное. Дверь комплектуется 2-мя петлями с доводчиком и 2-мя петлями без доводчика. | 12,00 | 0,021 | 12 210 |
|  | 2_B532 | 2046x486x94 | Ящик - тара из ЛДСП, для перевозки стеклянных дверей | 5,00 | 0,040 | 2 337 |



Директор

LOFTIS

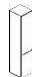
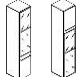
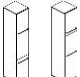
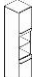
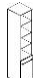
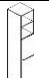
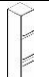
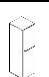
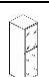
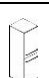
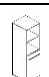
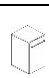
Комплектация шкафов серии LOFTIS

| | | | | | |
|--------|----------|---------------|---------|---------|---------------|
| Двери: | LLD 40-1 | дверь низкая | Стёкла: | LLRG 40 | дверь низкая |
| | LMD 40-1 | дверь средняя | | LMRG 40 | дверь средняя |
| | LHD 40-1 | дверь высокая | | | |

Шкафы широкие

| Название | Изображение | Артикул | Кол. | Состоит | | | | | | Цена |
|--|-------------|----------|------|---------|------|----------|------|------------------|------|-------|
| | | | | Стеллаж | кол. | Дверь | кол. | Стекло+фурнитура | кол. | |
| Шкаф с глухими дверьми 800x430x2253 | | LHC 80.1 | 1 | LHC 80 | 1 | LHD 40-2 | 1 | | | 27790 |
| Шкаф комбинированный 800x430x2253 | | LHC 80.2 | 1 | LHC 80 | 1 | LLD 40-2 | 1 | LMRG 40-1(L/R) | 2 | 48082 |
| Шкаф с глухими средними и малыми дверьми 800x430x2253 | | LHC 80.3 | 1 | LHC 80 | 1 | LMD 40-2 | 1 | | | 30417 |
| | | | | | | LLD 40-2 | 1 | | | |
| Шкаф с 2-мя комплектами глухих малых дверей 800x430x2253 | | LHC 80.4 | 1 | LHC 80 | 1 | LLD 40-2 | 2 | | | 27676 |
| Шкаф с 1 комплектом глухих малых дверей 800x430x2253 | | LHC 80.5 | 1 | LHC 80 | 1 | LLD 40-2 | 1 | | | 22663 |
| Шкаф с глухими средними дверьми 800x430x2253 | | LHC 80.6 | 1 | LHC 80 | 1 | LMD 40-2 | 1 | | | 25405 |
| Шкаф с 3-мя комплектами глухих малых дверей 800x430x2253 | | LHC 80.8 | 1 | LHC 80 | 1 | LLD 40-2 | 3 | | | 32689 |
| Шкаф с глухими средними дверьми 800x430x1517 | | LMC 80.1 | 1 | LMC 80 | 1 | LMD 40-2 | 1 | | | 20277 |
| Шкаф со стеклянными дверьми 800x430x1517 | | LMC 80.2 | 1 | LMC 80 | 1 | | | LMRG 40-1(L/R) | 2 | 37942 |
| Шкаф с 2-мя комплектами глухих малых дверей 800x430x1517 | | LMC 80.4 | 1 | LMC 80 | 1 | LLD 40-2 | 2 | | | 22549 |
| Шкаф с комплектом глухих малых дверей 800x430x1517 | | LMC 80.5 | 1 | LMC 80 | 1 | LLD 40-2 | 1 | | | 17536 |
| Шкаф с глухими малыми дверьми 800x430x781 | | LLC 80.1 | 1 | LLC 80 | 1 | LLD 40-2 | 1 | | | 12420 |
| Название | Изображение | Артикул | Кол. | Состоит | | | | | | Цена |
| | | | | каркас | кол. | дверь | кол. | Стекло+фурнитура | кол. | |
| Гардероб 800x430x2253 | | LCW 80.1 | 1 | LCW 80 | 1 | LHD 40-2 | 1 | | | 24613 |

Шкафы узкие комплектуются деревянными дверьми, а также стеклянными дверьми в раме

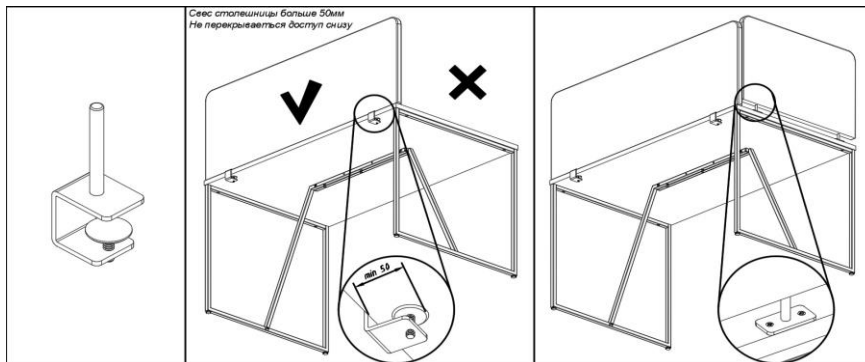
| Название | Изображение | Артикул | Кол. | Состоит | | | | | | Цена |
|---|---|----------------|------|---------|------|----------|------|------------------|------|-------|
| | | | | Стеллаж | кол. | Дверь | кол. | Стекло+фурнитура | кол. | |
| Шкаф колонка с глухой дверью 400x430x2253 |  | LHC 40.1 | 1 | LHC 40 | 1 | LHD 40-1 | 1 | | | 18093 |
| Шкаф колонка комбинированная 400x430x2253 |  | LHC 40.2 (L/R) | 1 | LHC 40 | 1 | LLD 40-1 | 1 | LMRG 40-1(L/R) | 1 | 28313 |
| Шкаф колонка с глухими малыми и средними дверьми 400x430x2253 |  | LHC 40.3 | 1 | LHC 40 | 1 | LMD 40-1 | 1 | | | 19169 |
| | | | | | | LLD 40-1 | 1 | | | |
| Шкаф колонка с глухими малыми дверьми 400x430x2253 |  | LHC 40.4 | 1 | LHC 40 | 1 | LLD 40-1 | 2 | | | 17438 |
| Шкаф колонка с глухой малой дверью 400x430x1188 |  | LHC 40.5 | 1 | LHC 40 | 1 | LLD 40-1 | 1 | | | 15103 |
| Шкаф колонка с глухой средней дверью 400x430x2253 |  | LHC 40.6 | 1 | LHC 40 | 1 | LMD 40-1 | 1 | | 1 | 16834 |
| Шкаф колонка с глухими малыми дверьми 400x430x2253 |  | LHC 40.8 | 1 | LHC 40 | 1 | LLD 40-1 | 3 | | | 19773 |
| Шкаф колонка с глухой средней дверью 400x430x1517 |  | LMC 40.1 | 1 | LMC 40 | 1 | LMD 40-1 | 1 | | | 14334 |
| Шкаф колонка со стеклянной дверью 400x430x1517 |  | LMC 40.2(L/R) | 1 | LMC 40 | 1 | | | LMRG 40-1(L/R) | 1 | 23478 |
| Шкаф колонка с 2-мя глухими малыми дверьми 400x430x1517 |  | LMC 40.4 | 1 | LMC 40 | 1 | LLD 40-1 | 2 | | | 14938 |
| Шкаф колонка с глухой малой дверью 400x430x1517 |  | LMC 40.5 | 1 | LMC 40 | 1 | LLD 40-1 | 1 | | | 12604 |
| Шкаф колонка с глухой малой дверью 400x430x781 |  | LLC 40.1 | 1 | LLC 40 | 1 | LLD 40-1 | 1 | | | 7553 |

Акустические экраны RAND Acoustic

Цвета: Bravo blue, Bravo grey, Тетро 8 (Зеленый), Тетро 7 (Синий), Тетро 10 (Серый), Тетро 9 (Графит), Красный 26-22, Зеленый С-30, Синий С-06

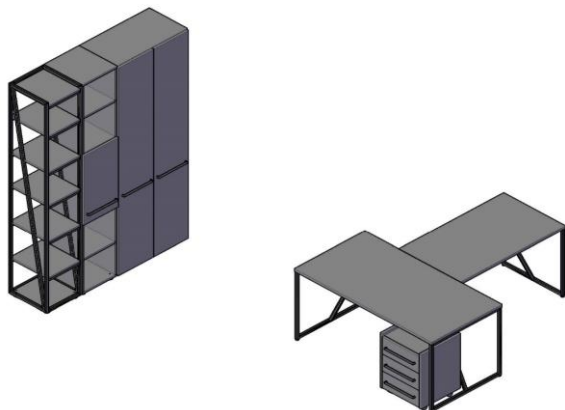
| Изображение | Артикул | Габаритные размеры | Описание | Вес (кг) | Объем (м.куб.) | Цена |
|---|-----------|--------------------|--|----------|----------------|-------|
| Экраны фронтальные со штыревыми кронштейнами | | | | | | |
|  | XAFP 1365 | 1360x30x500 | Экраны фронтальные звукопоглощающие выполнены на основе ЛДСП и звукопоглощающего слоя пенополиуретана с каждой стороны. Внешняя обивка – высокопрочная мебельная ткань из 100% полиэстера. Экраны комплектуются специальными штыревыми кронштейнами со струбицей для крепления к передней части столешницы. Толщина металла струбицы – 4 мм, диаметр штыря – 8 мм. | 9,00 | 0,026 | 6 874 |
| | XAFP 1565 | 1560x30x500 | | 12,00 | 0,029 | 7 430 |
| | XAFP 1765 | 1760x30x500 | | 13,50 | 0,033 | 7 983 |
| | XAFP 1366 | 1360x30x600 | | 9,50 | 0,031 | 7 171 |
| | XAFP 1566 | 1560x30x600 | | 12,50 | 0,035 | 8 031 |
| | XAFP 1766 | 1760x30x600 | | 13,00 | 0,039 | 8 889 |
| Экраны торцевые со штыревыми кронштейнами | | | | | | |
|  | XASP 750 | 760x30x500 | Экраны торцевые звукопоглощающие выполнены на основе ЛДСП и звукопоглощающего слоя пенополиуретана с каждой стороны. Внешняя обивка – высокопрочная мебельная ткань из 100% полиэстера. Экраны комплектуются специальными штыревыми кронштейнами для крепления к боковой стороне столешницы. Толщина металла в основании кронштейна – 4 мм, диаметр штыря – 8 мм. | 5,350 | 0,014 | 4 852 |
| | XASP 760 | 760x30x600 | | 6,45 | 0,017 | 4 935 |

Техническая информация по установке кронштейна струбцина



Компоновки элементов

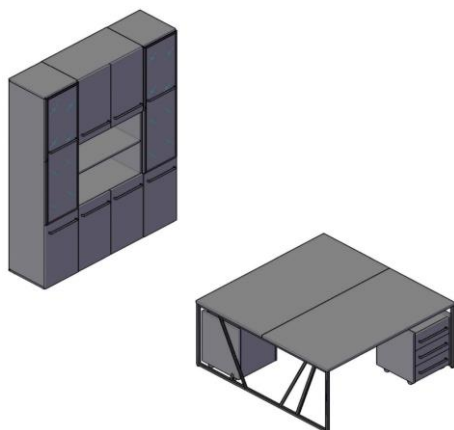
Комбинация №1



Цена: 107 801,00

| Наименование/Артикул | Количество | Цена |
|-------------------------|------------|--------|
| Стол LST 1580 | 1 | 17 246 |
| Брифинг LB 1270 | 1 | 10 101 |
| Тумба LMC-3D.A | 1 | 12 037 |
| Каркас гардероба LCW 80 | 1 | 14 473 |
| Двери высокие LHD 40-2 | 1 | 10 140 |
| Стеллаж LHC 40 | 1 | 12 769 |
| Дверь LLD 40-1 | 1 | 2 335 |
| Стеллаж LMHC 40 | 1 | 28 700 |

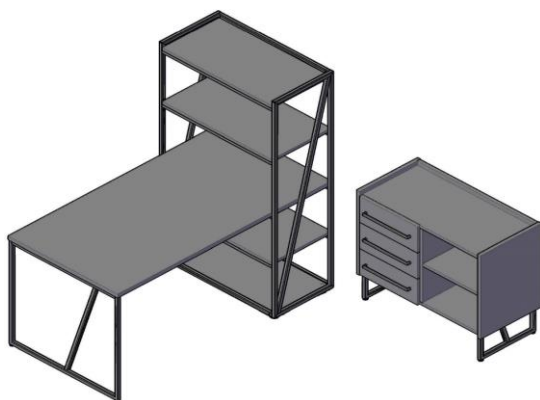
Комбинация №2



Цена: 138 389,00

| Наименование/Артикул | Количество | Цена |
|--------------------------|------------|--------|
| Стол двойной LWST 1516 | 1 | 32 014 |
| Тумба LMC 3D.A | 2 | 24 073 |
| Стеллаж LHC 40 | 2 | 25 537 |
| Стеллаж LHC 80 | 1 | 17 650 |
| Двери стеклянные LMRG 40 | 2 | 24 419 |
| Двери низкие LLD 40-2 | 2 | 10 026 |
| Двери низкие LLD 40-1 | 2 | 4 670 |

Комбинация №3



Цена: 59 403,00

| Наименование/Артикул | Количество | Цена |
|-----------------------------|------------|--------|
| Стол компьютерный LMST 1515 | 1 | 37 900 |
| Тумба сервисная LSC 3D.A | 1 | 21 503 |